

# H ABRICHT - DICKENHOBEL



Deutsch



**RF ROBLAND**®  
MADE IN BELGIUM

## INHALTSVERZEICHNIS

Über Robland	3 - 6
XSD310	7
NXSD310	8
NXSD410	9
SD410	10
SD510	11
KD410	12
D510	13
D630 EL	14
D630 X2	15
KS310	16
KS410	17
S410	18
J510	19
Unterschiede NXSD & SD SERIES	20
Kraft	21
Hobelmesserwelle	22 - 23
Optionen	24
Auswahlkriterium	24 - 25
Robland Maschinenübersicht	26 - 27
Kontaktdaten	28



# MADE IN BELGIUM

SINCE 1968

ROBLAND ist ein belgisches Privatunternehmen, das 1968 von Robert Landuyt gegründet wurde. Die ersten Erfolge wurden mit dem Bau erschwinglicher qualitativer Universalholzbearbeitungsmaschinen erzielt, von denen ein Großteil noch in Betrieb ist heute verwenden.

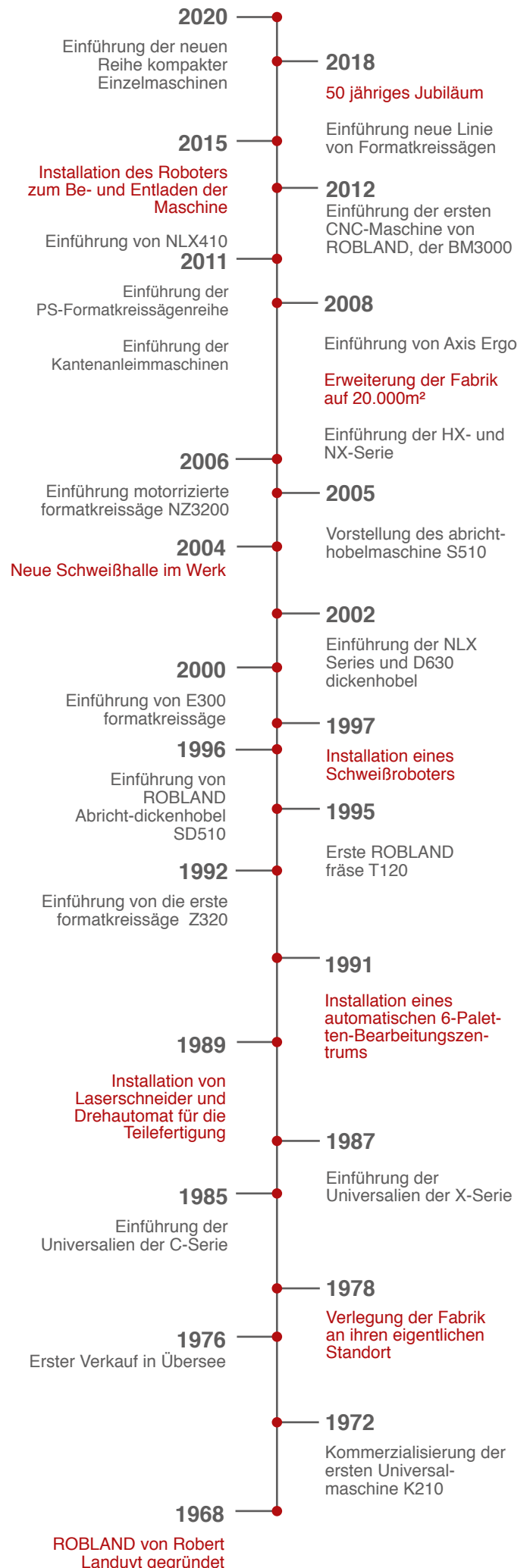
Wir verfügen über alle Ressourcen und Kompetenzen für Produktentwicklung, Teilefertigung, Produktmontage, Verkauf und Kundendienst.

Mit unseren hochmodernen, hochautomatisierten Teilefertigungsmaschinen sind wir in der Lage, bei der Herstellung in Belgien in der Nähe der historischen Stadt kostengünstig zu bleiben von Brügge. Obwohl unsere Maschinen jahrelang halten werden, reicht uns dies nicht aus. Ein qualitativ hochwertiger Service und After Sales Support sind der Schlüssel zum Erfolg von ROBLAND. Wie wir fertigen Bei allen Maschinenteilen können Sie sich darauf verlassen, dass Ersatzteile immer schnell verfügbar sind.

Unsere Unternehmensmission ist es, Holzbearbeitung anzubieten Maschinen mit dem besten Preis- / Leistungsverhältnis für den Selbstbaubranche der Spitzenklasse und den Markt für kleine und mittlere Unternehmen.

Unser Produktportfolio für die zweite Holzverarbeitung umfasst Plattensägen, Tischsägen, Universalmaschinen, Hobelmaschinen, Dickenhobelmaschinen, Spindelhobelmaschinen, Horizontalstemmer, halbautomatische Bohrmaschinen, CNC-Bohrmaschinen, Kantenanleimmaschinen und Entstaubungsanlagen.

Wir haben ein internationales Händlernetz und exportieren derzeit über 85% unserer Produktion weltweit an mehr als 100 Länder. In seiner 20.000 m<sup>2</sup> großen Fabrik beschäftigt ROBLAND über 80 Mitarbeiter.



## PRODUKTION



Oberflächenabkratzen des Gusseisentisches



Rohstahlstangen



Stahlblech-Laserschneiden



Fräsen der Antriebswalze



Computerunterstütztes Biegen von Stahlplatten



Teile bearbeiten



Rahmen schweißen



Teile bearbeiten

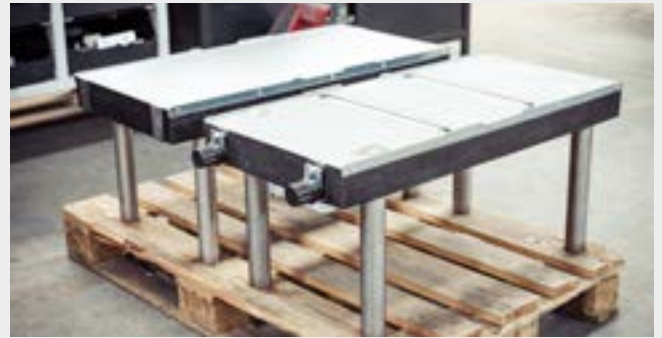


Pulverbeschichtung



Teilekommissionierung durch Roboter

## ZUSAMMENBAU



## MONTAGE



## NIVELLIERUNG UND AUSRICHTUNG DER TISCHE





Seit 50 Jahren arbeitet täglich ein begeistertes Team über die Zukunft des Unternehmens und der unserer Kunden. Inzwischen ist Robland ein internationaler Spieler, aber persönlich Kontakte bleiben immer noch unglaublich wichtig.

**Gert Muijs, CEO**



**Rudy und Ruben** arbeiten in Roblands Designabteilung. Diese Abteilung hat kurze Kommunikationswege mit beiden die Abteilung für Teilefertigung und Maschinenmontage, das sorgt für große Flexibilität. Robland konzentriert sich auf Standardisierung der Maschinenteile mit dem Ziel einer besseren Kundendienst.



**Kenneth** arbeitet seit fast 10 Jahren bei Robland. Er schätzt die großen Unterschiede in seinem Beruf und ist stolz darauf Arbeit für ein Unternehmen, das zu 100% belgisch ist. Kenneth arbeitet bei die Fräsabteilung, die sowohl vertikale als auch Horizontalfräser.



Robland hat verschiedene Montagelinien, die jeweils sein können in verschiedene Phasen unterteilt. **Sven** ist Teamleiter der Kombinationslinie, die vier verschiedene Phasen hat, genau wie die andere Montagelinien. Die Vormontage ist wichtig, um dies sicherzustellen Der gesamte Prozess läuft reibungslos ab.



**Marin** ist verantwortlich für die Überprüfung der Qualität der Maschinen bei Robland. Diese Qualitätsprüfungen werden durchgeführt durch Stichprobenprüfungen. Marin bietet auch Schulungen für die Händler der Robland-Maschinen.



Robland verkauft niemals direkt an die Endverbraucher. So wie, Die Zielgruppe wird über Händler und Importeure erreicht, mit was unser Handelsteam eng zusammenarbeitet. Gemäß kaufmännischer Leiter **Tom Borghmans** "Robland hat arbeitete über 30 Jahre mit den meisten Händlern und Importeuren zusammen Jahre, gute und nachhaltige Beziehungen zu schaffen".



**Mark** ist seitdem unser Lagerverwalter bei Robland 1989. Er optimiert die Beladung von Maschinen in LKWs und Container und kümmert sich auch um den Versand von Ersatzteilen. Mark ist erstaunt über Roblands weltweiten Ruhm und seine Fähigkeiten an die entlegensten Orte zu liefern.



Mit viel Leidenschaft für Holz hat **Evvy** für Holzarbeiter studiert und arbeitet jetzt in unserer technischen Abteilung Unterstützung. Sie bietet Demonstrationen für Kunden und erstellt YouTube-Filme über die Fabrik und / oder Robland Maschinen und bietet Demonstrationen für Kunden. Evvy finden regelmäßig auf Messen rund um den Globus statt.

# XSD310



XSD310 mit Optionen

## XSD310 Technische Daten

Gewicht	250 kg
Stromspannung	230 V Mono 400 V - 3 Phase
Motorleistung 3 - phasig (S6)	3 kW / 4 PS
Motorleistung einphasig (S6)	2,2 kW / 3 PS
Staubabsaugung	100 mm

### Abrichtobel

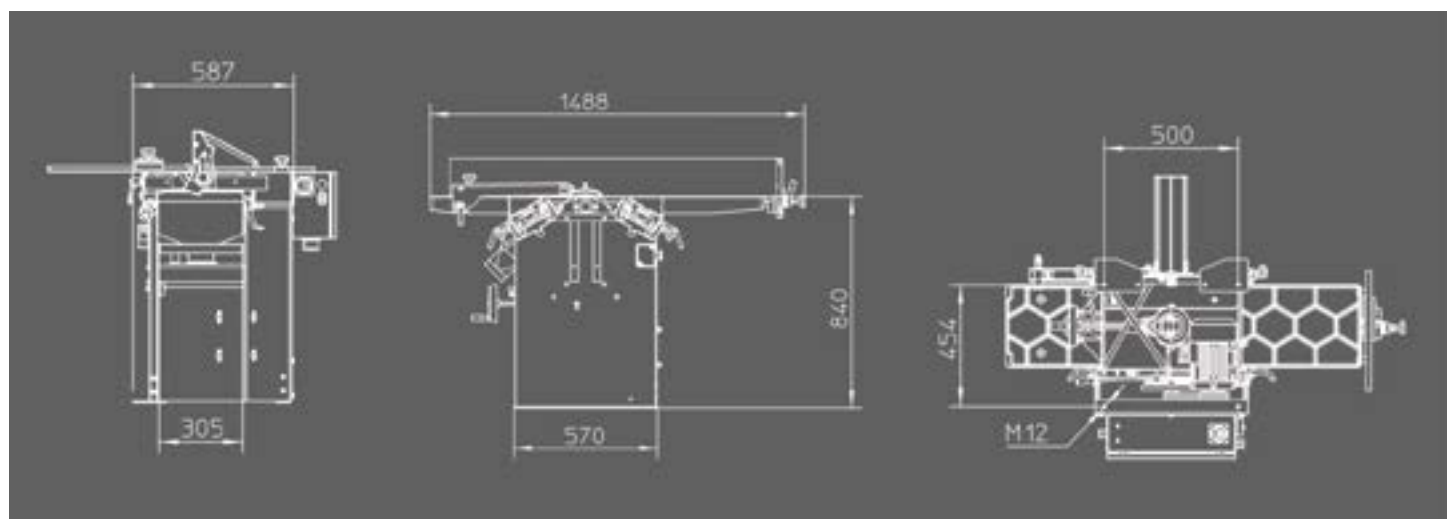
Abrichtobel breite	310 mm
Gesamtlänge Abrichtobeltische	1328 mm
Durchmesser Messerblock	70 mm
Anzahl der Messer	3
Abmessung Messer	310 x 25 x 3 mm
Drehgeschwindigkeit	5400 RPM
Abmessungen Abrichtanschlag	1300 x 150 mm
Schwenkung Abrichtanschlag	90° - 45°
Max. Schnitttiefe	4 mm

### Dickenhobel

Abmessungen Dickenhobeltisch	430 x 310 mm
Höhe Kapazität Dickenhobel	230 mm
Abmessungen Vorschubrollen	30 mm
Max. Schnitttiefe	4 mm
Vorschubgeschwindigkeit	6 m/min.

### Langlochbohr (option)

Bohrfutter	0 - 16 mm
Verstellweg	165 x 140 x 85 mm



# NXSD310



NXSD310 mit Optionen

## NXSD310 Technische Daten

Gewicht	280 kg
Stromspannung	230 V Mono
	230 V - 3 Phase
	400 V - 3 Phase
Motorleistung 3-phasig (S6)	3,72 kW / 5 PS
Motorleistung einphasig(S6)	2,2 kW / 3 PS
Staubabsaugung Anschluss	100 mm

### Abrichthobel

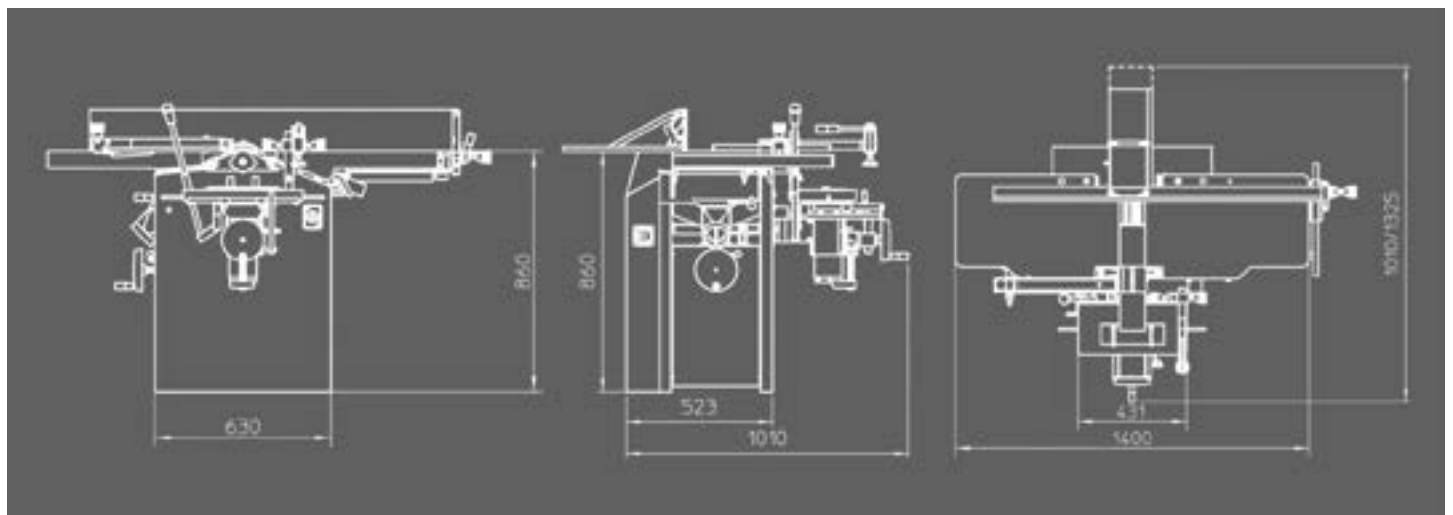
Hobelbreite	310 mm
Gesamtlänge Hobeltische	1400 mm
Durchmesser Messerblock	70 mm
Anzahl der Messer	3
Abmessungen Messer	310 x 25 x 3 mm
Drehgeschwindigkeit	5500 RPM
Abmessungen Abrichtanschlag	1300 x 150 mm
Schwenkung Abrichtanschlag	90° - 45°
Max. Schnitttiefe	4 mm

### Dickenhobel

Abmessungen Dickenhobeltisch	430 x 310 mm
Höhe Kapazität Dickenhobel	230 mm
Durchmesser Einzugswalzen	30 mm
Max. Schnitttiefe	4 mm
Vorschubgeschwindigkeit	6 m/min.

### Langlochbohr (Option)

Bohrfutter	0 - 16 mm
Verfahrweg	165 x 140 x 85 mm





# NXSD410



NXSD410 mit Optionen

## NXSD410 Technische Daten

Gewicht	350 kg
Stromspannung	230 V Mono
	230 V - 3 Phase
	400 V - 3 Phase
Motorleistung 3-phasig (S6)	4,85kW / 6,6 PS
Motorleistung einphasig (S6)	2,2 kW / 3 PS
Staubabsaugung Anschluss	100 mm

### Abrichthobel

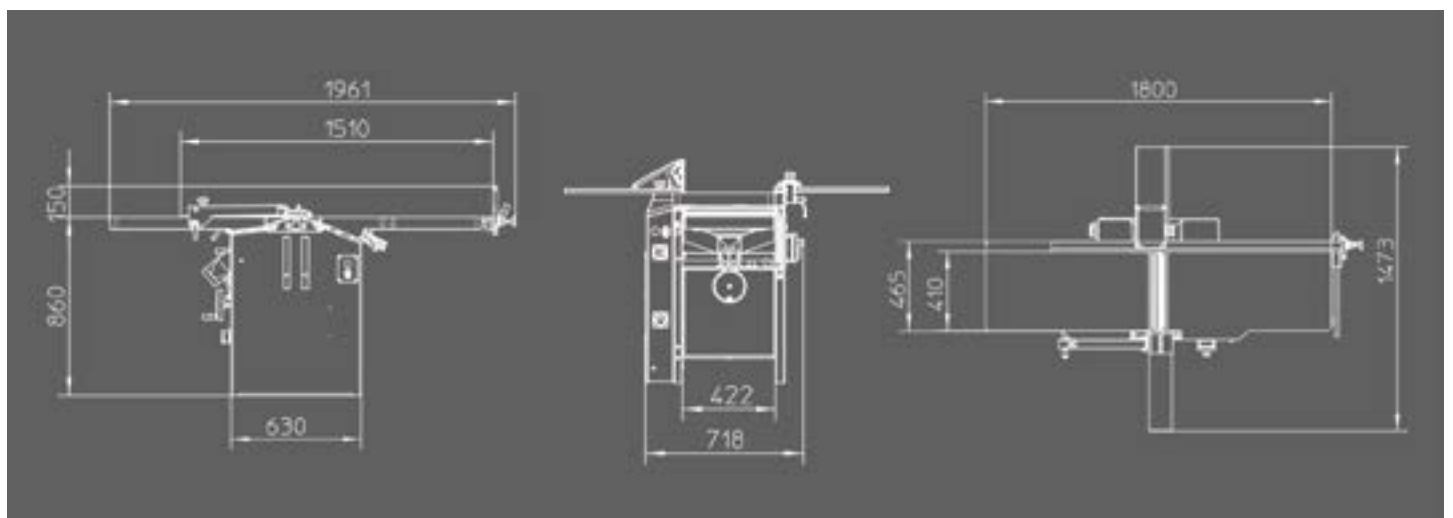
Hobelbreite	410 mm
Gesamtlänge Hobeltische	1800 mm
Durchmesser Messerblock	70 mm
Anzahl der Messer	3
Abmessungen Messer	410 x 25 x 3 mm
Drehgeschwindigkeit	5500 RPM
Abmessungen Abrichtanschlag	1500 x 150 mm
Schwenkung Abrichtanschlag	90° - 45°
Max. Schnitttiefe	4 mm

### Dickenhobel

Abmessungen Dickenhobeltisch	600 x 410 mm
Höhe Kapazität Dickenhobel	230 mm
Durchmesser Einzugswalzen	30 mm
Max. Schnitttiefe	4 mm
Vorschubgeschwindigkeit	6 m/min.

### Langlochbohr (Option)

Bohrfutter	0 - 16 mm
Verfahrweg	165 x 140 x 85 mm



# SD410



SD410 mit Optionen

## SD410 Technische Daten

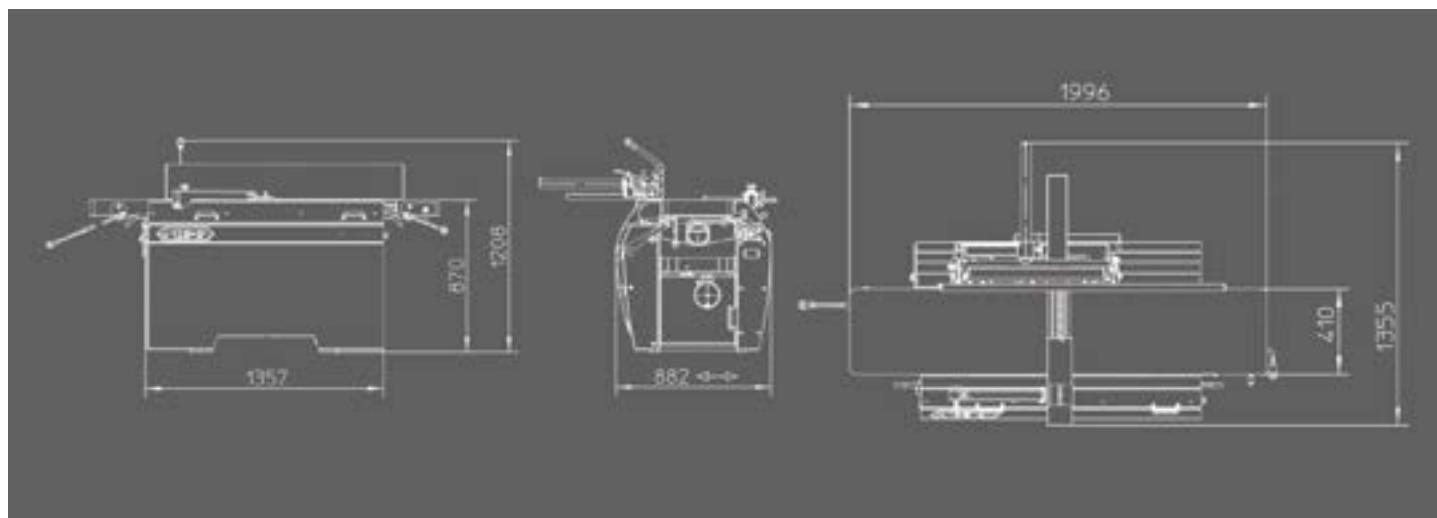
Gewicht	615 kg
Stromspannung	3 x 400 V
	3 x 220 V
Motorleistung (S6)	4,4 kW / 6,6 PS (option 7 kW)
Staubabsaugung Anschluss	120 mm
Diameter cutter block	90 mm
Anzahl der Messer	4
Abmessungen Messer	410 x 30 x 3 mm
Hobelwelle Drehgeschwindigkeit	5500 RPM
Max. Schnitttiefe	4 mm

## Abrichthobel

Hobelbreite	410 mm
Gesamtlänge Hobeltische	2000 mm
Abmessungen Abrichtanschlag	1350 x 200 mm
Schwenkung Abrichtanschlag	90° - 45°

## Dickenhobel

Dickenhobel Breite	410 mm
Höhe Kapazität Dickenhobel	3 - 250 mm
Abmessungen Dickenhobeltisch	870 x 410 mm
Vorschubgeschwindigkeit	6 m/min.
Vorschubgeschwindigkeit mit comfort pack	6 / 12 m/min.
Durchmesser Einzugsrollen	40 mm



# SD510



SD510 mit Optionen

## SD510 Technische Daten

Gewicht	900 kg
Stromspannung	3 x 400 V
	3 x 220 V
Motorleistung (S6)	7 kW / 9,5 PS (option 9,2 kW)
Staubabsaugung Anschluss	150 mm
Durchmesser Messerblock	100 mm
Anzahl der Messer	4
Abmessungen Messer	510 x 30 x 3 mm
Hobelwelle Drehgeschwindigkeit	6000 RPM
Max. Schnitttiefe	6 mm

### Abrichthobel

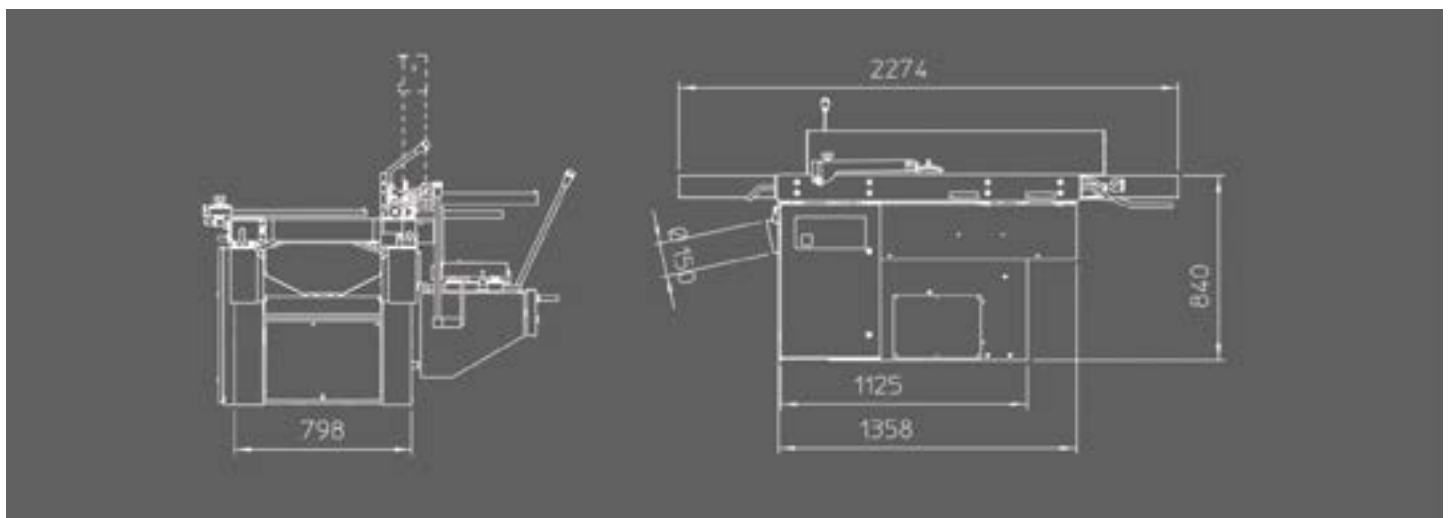
Hobelbreite	510 mm
Gesamtlänge Hobeltische	2250 mm
Abmessungen Abrichtanschlag	1350 x 200 mm
Schwenkung Abrichtanschlag	90° - 45°

### Dickenhobel

Dickenhobel Breite	510 mm
Höhe Kapazität Dickenhobel	3 - 250 mm
Abmessungen Dickenhobeltisch	1050 x 510 mm
Vorschubgeschwindigkeit	8 / 16 m/min.
Vorschubgeschwindigkeit mit comfort pack	5 / 8 / 10 / 16 m./min.
Durchmesser Einzugswalzen	50 mm

### Langlochbohr (option)

Größe Tisch	600 x 300 mm
Bohrfutter	0 - 16 mm
Verfahrweg	200 x 150 x 150 mm
Drehgeschwindigkeit	3000 RPM



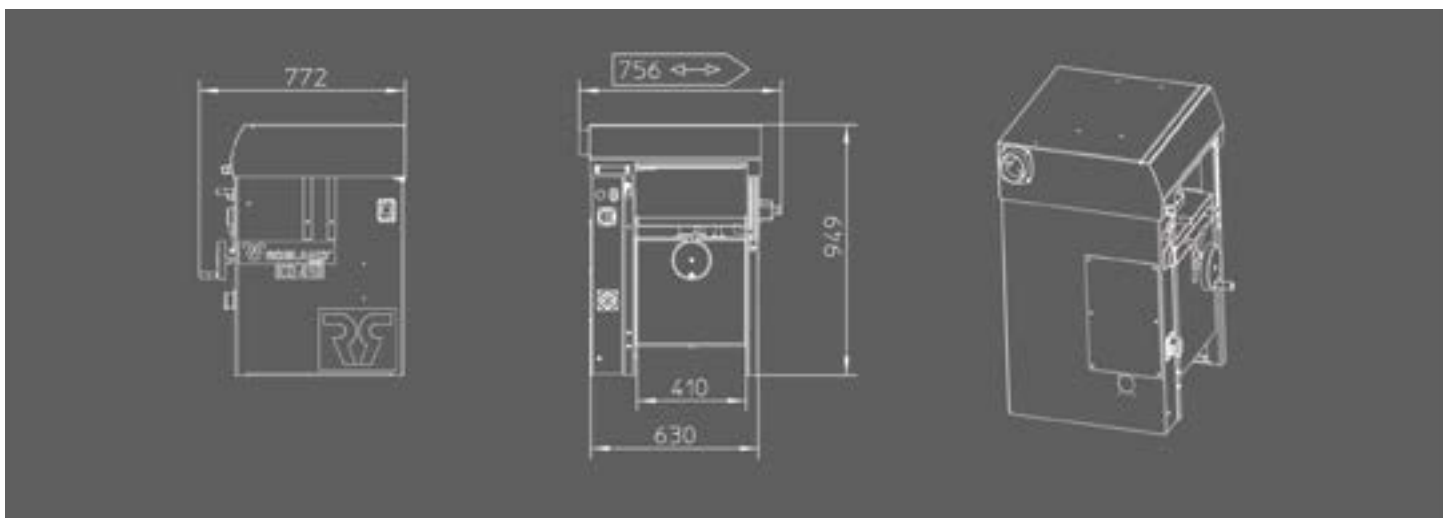
# KD410



KD410 mit Optionen

## KD410 Technische Daten

Gewicht	205 kg	Dickenhobel Breite	410 mm
Stromspannung	230 V Mono	Höhe Kapazität Dickenhobel	230 mm
	230 V - 3 Phase	Abmessungen Dickenhobeltisch	600 x 410 mm
	400 V - 3 Phase	Vorschubgeschwindigkeit	6 m/min.
Motorleistung (S6) Mono	2,2 kW / 3 PS	Einzugswalzen	30 mm
Motorleistung (S6) - 3 Phase	4,85 kW / 6,6 PS		
Staubabsaugung Anschluss	100 mm		
Durchmesser Messerblock	70 mm		
Anzahl der Messer	3		
Abmessungen Messer	410 x 25 x 3 mm		
RPM	5500		
Max. Schnitttiefe	4 mm		



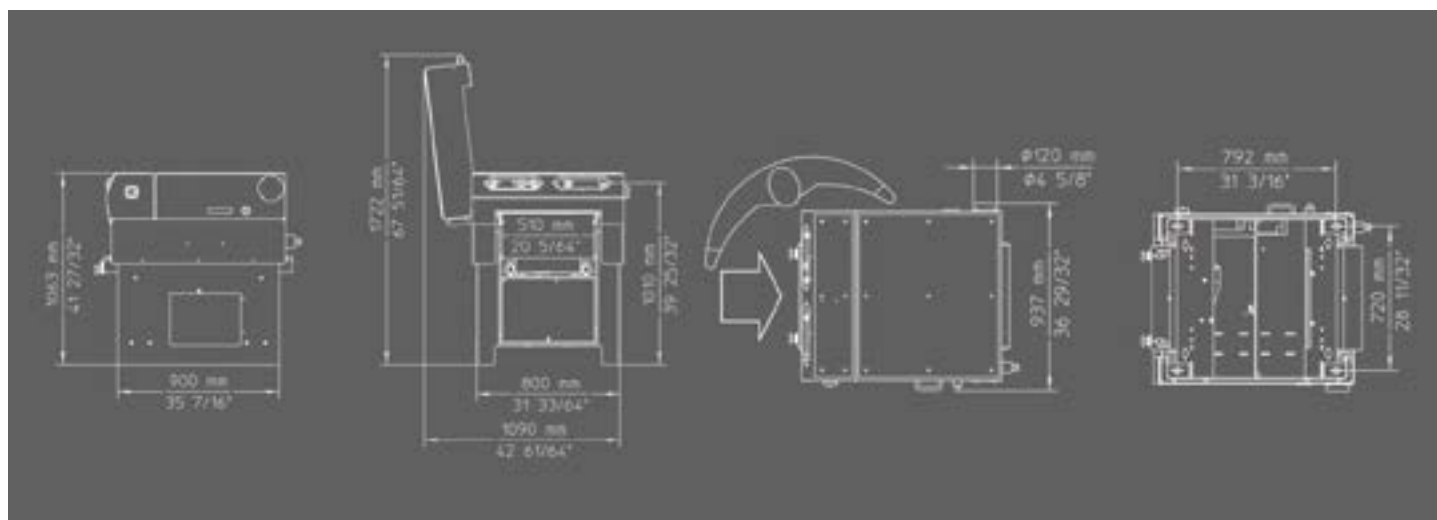
# D510



D510 mit Optionen

## D510 Technische Daten

Gewicht	650 kg	Dickenhobel Breite	510 mm
Stromspannung	3 x 400 V	Höhe Kapazität Dickenhobel	3 - 250 mm
	3 x 230 V	Abmessungen Dickenhobeltisch	1050 x 510 mm
Motorleistung (S6)	7 kW / 9,5 PS (option 9,2 kW)	Vorschubgeschwindigkeit	8 / 16 m/min.
Staubabsaugung Anschluss	120 mm	Vorschubgeschwindigkeit mit comfort	5 / 8 / 10 / 16 m./min.
Durchmesser Messerblock	100 mm	Einzugswalzen	50 mm
Anzahl der Messer	4		
Abmessungen Messer	510 x 30 x 3 mm		
RPM	6000		
Max. Schnitttiefe	6 mm		



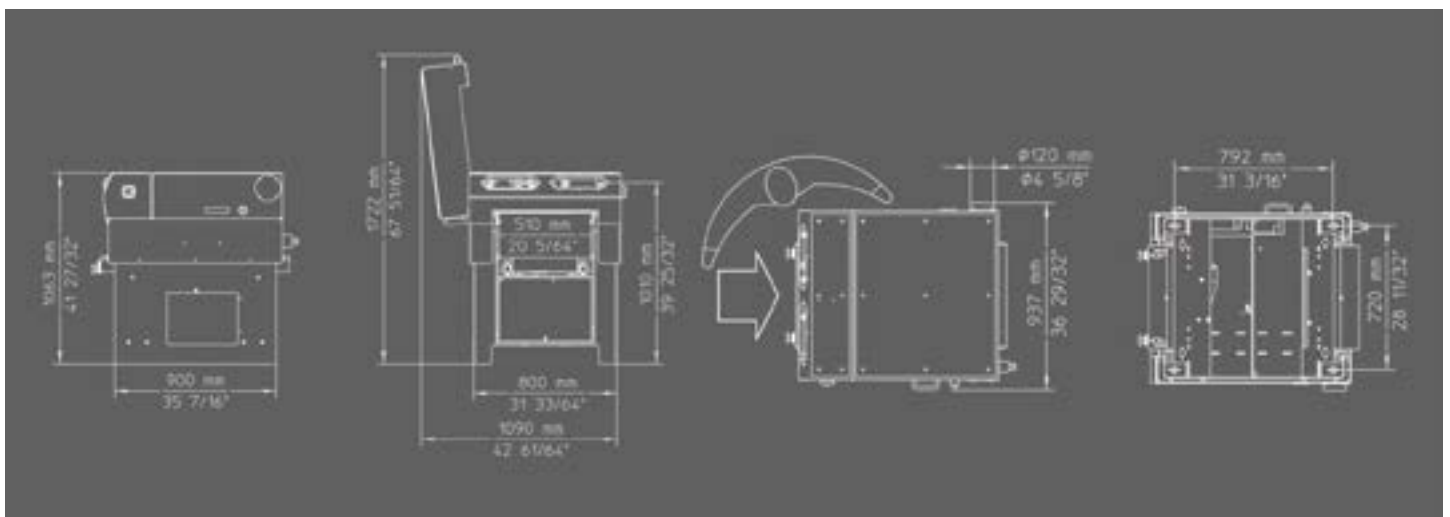
# D630 EL



D630 EL mit Optionen

## D630 EL Technische Daten

Gewicht	950 kg
Stromspannung	3 x 400 V
	3 x 230 V
Motorleistung (S6)	9,2 kW / 12 PS
Staubabsaugung Anschluss	160 mm
Durchmesser Messerblock	120 mm
Anzahl der Messer	4
Abmessungen Messer	630 x 30 x 3 mm
RPM	5200
Max. Schnitttiefe	8 mm
Dickenhobel Breite	630 mm
Höhe Kapazität Dickenhobel	3 - 300 mm
Abmessungen Dickenhobeltisch	1160 x 630 mm
Variable Vorschubgeschwindigkeit	5 - 22 m/min.
Durchmesser Einzugswalzen	70 mm



# D630 X2

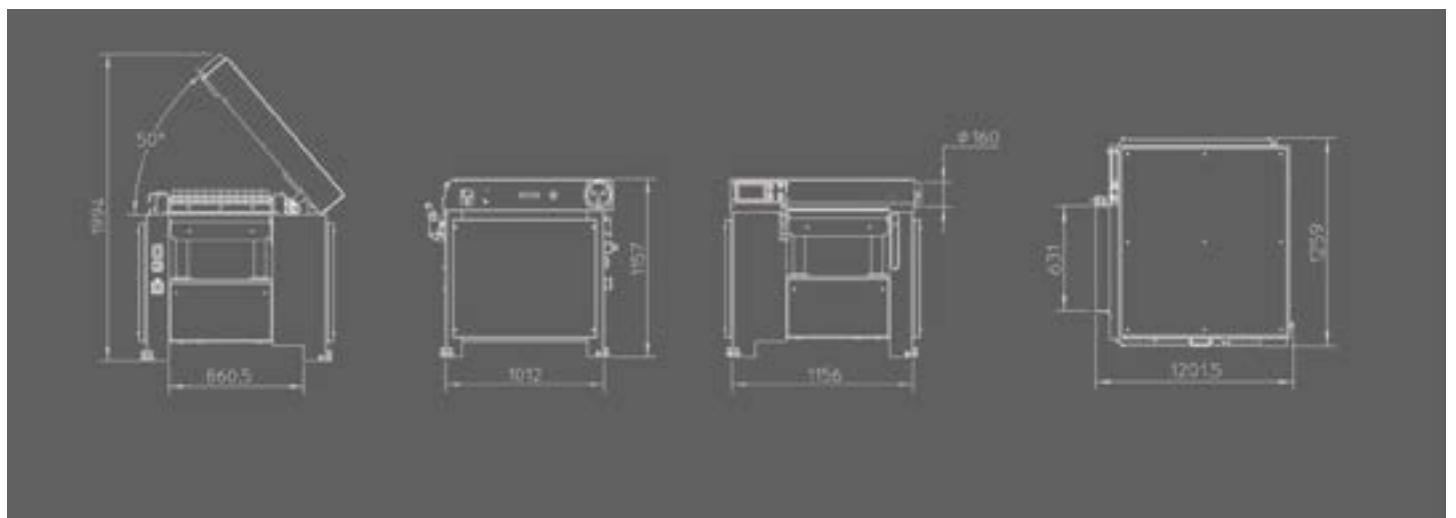


D630 X2 mit Optionen

## D630 X2 Technische Daten

Gewicht	950 kg
Stromspannung	3 x 400 V
	3 x 230 V
Motorleistung (S6)	9,2 kW / 12 PS
Staubabsaugung Anschluss	160 mm
Durchmesser Messerblock	120 mm
Anzahl der Messer	4
Abmessungen Messer	630 x 30 x 3 mm
RPM	5200
Max. Schnitttiefe	8 mm
<hr/>	
Dickenhobel Breite	630 mm
Höhe Kapazität Dickenhobel	3 - 300 mm
Abmessungen Dickenhobeltisch	1160 x 630 mm
Variable Vorschubgeschwindigkeit	5 - 22 m/min.
Durchmesser Einzugsrollen	70 mm

Touchscreen zur numerischen Steuerung der Höhe von der Dickenhobel und Vorschubgeschwindigkeit.



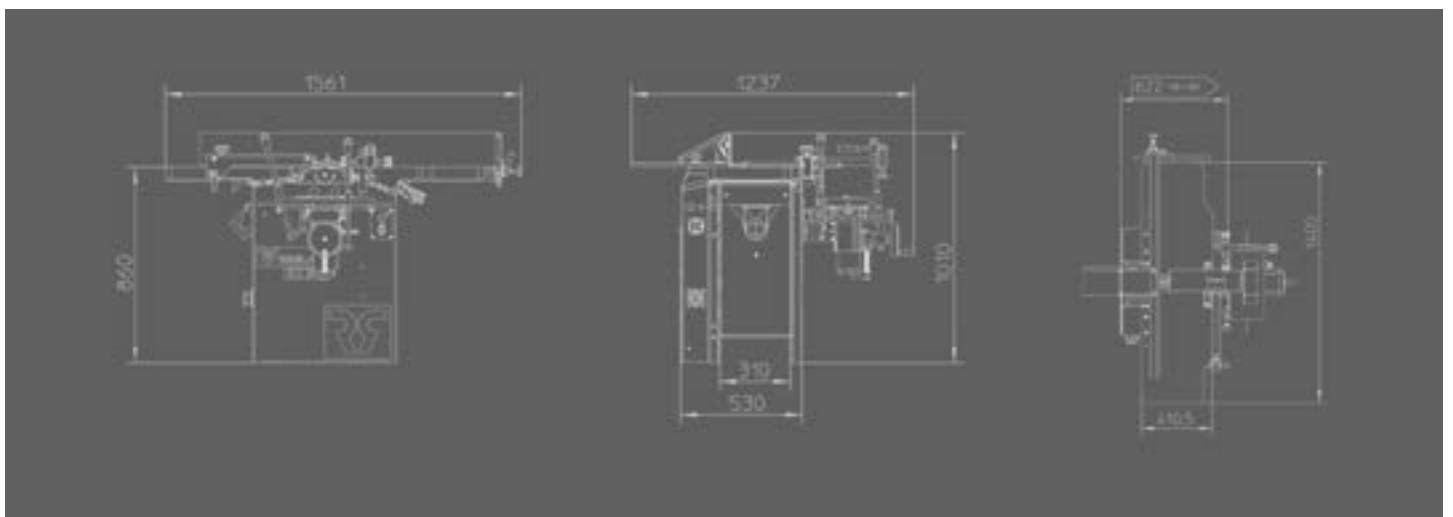
# KS310



KS310 mit Optionen

## KS310 Technische Daten

Gewicht	250 kg	Hobelbreite	310 mm
Stromspannung	230 V Mono	Durchmesser Messerblock	70 mm
	400 V - 3 Phase	Abmessungen Abrichtanschlag	1300 x 150 mm
Motorleistung 1-Phasig (S6)	2,2 kW / 3 PS	Schwenkung Abrichtanschlag	90° - 45°
Motorleistung 3-Phasig (S6)	3,7 kW / 5 PS	Max. Schnitttiefe	4 mm
Staubabsaugung Anschluss	100 mm	Gesamtlänge Hobeltische	1400 mm
Anzahl der Messer	3		
Abmessungen Messer	310 x 25 x 3 mm		
Drehgeschwindigkeit	5500 RPM		





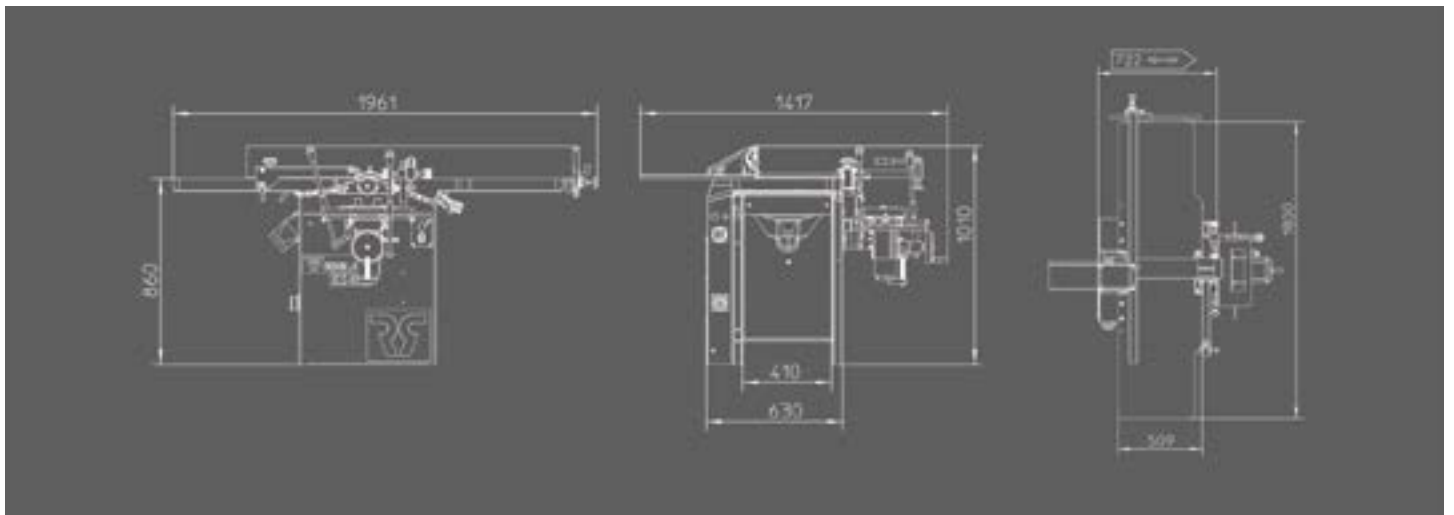
# KS410



KS410 mit Optionen

## KS410 Technische Daten

Gewicht	295 kg	Hobelbreite	410 mm
Stromspannung	230 V Mono	Durchmesser Messerblock	70 mm
	400 V - 3 Phase	Abmessungen Abrichtanschlag	1500 x 150 mm
Motorleistung 1-Phasig (S6)	2,2 kW / 3 PS	Schwenkung Abrichtanschlag	90° - 45°
Motorleistung 3-Phasig (S6)	4,85 kW / 6,6 PS	Max. Schnitttiefe	4 mm
Staubabsaugung Anschluss	100 mm	Gesamtlänge Hobeltische	1800 mm
Anzahl der Messer	3		
Abmessungen Messer	410 x 25 x 3 mm		
Drehgeschwindigkeit	5500 RPM		



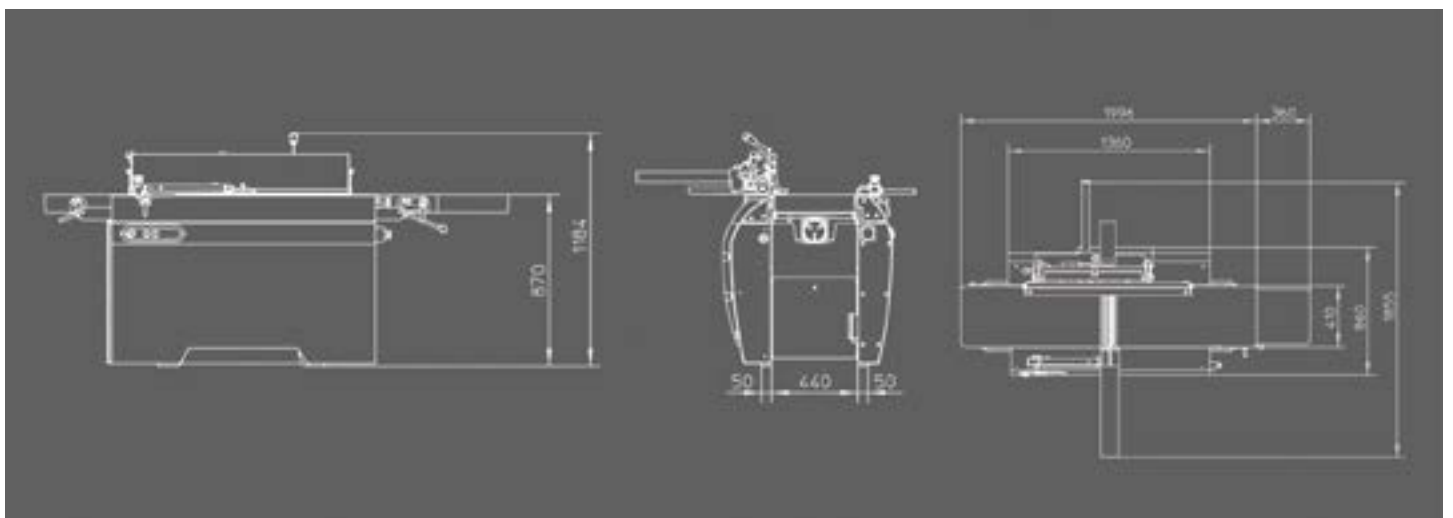
# S410



S410 mit Optionen

## S410 Technische Daten

Gewicht	475 kg	Hobelbreite	410 mm
Stromspannung	3 x 400 V	Gesamtlänge Hobeltische	2360 mm
	3 x 230 V	Abmessungen Abrichtanschlag	1350 x 200 mm
Motorleistung (S6)	4,4 kW / 6,6 PS (option 7 kW)	Schwenkung Abrichtanschlag	90° - 45°
Staubabsaugung Anschluss	120 mm		
Durchmesser Messerblock	90 mm		
Anzahl der Messer	4		
Abmessungen Messer	410 x 30 x 3 mm		
RPM	5500		
Max. Schnitttiefe	4 mm		



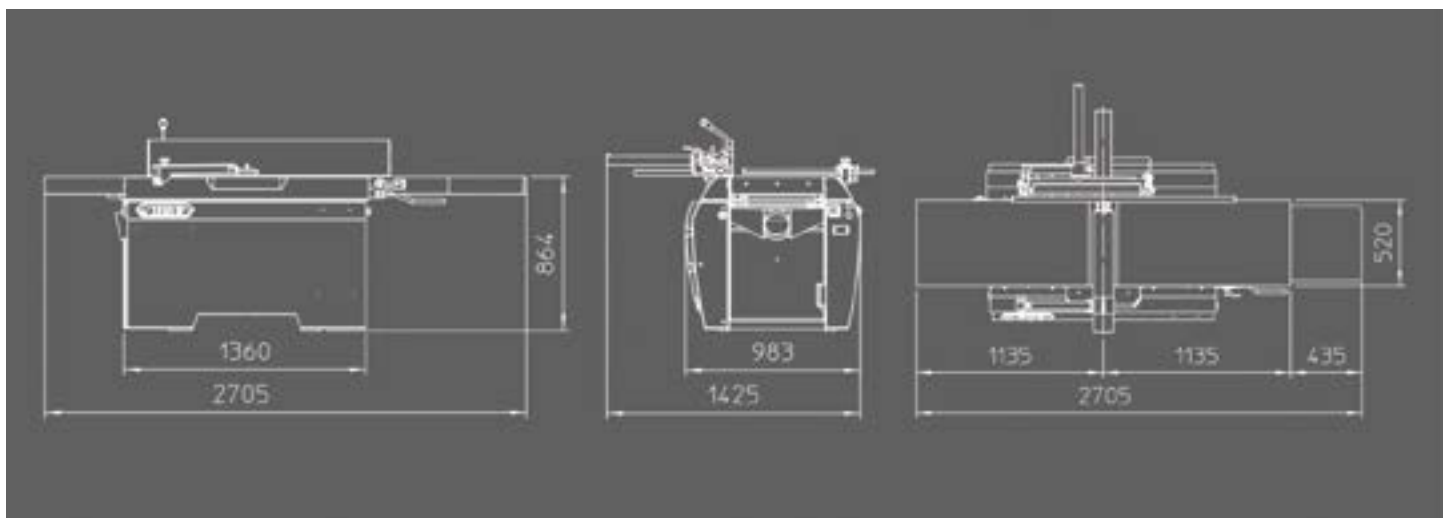
# J510



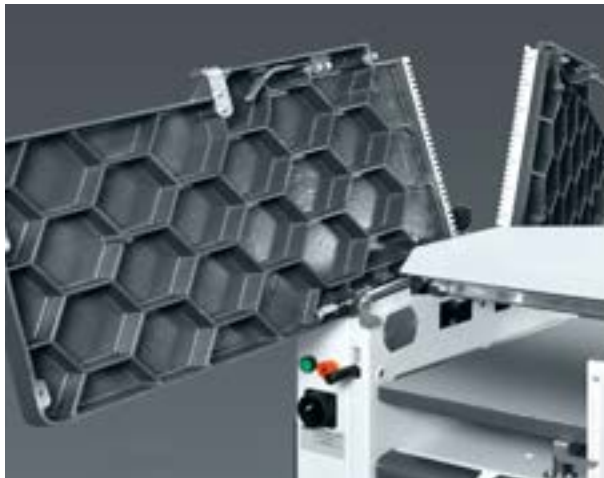
J510 mit Optionen

## J510 Technische Daten

Gewicht	800 kg	Hobelbreite	510 mm
Stromspannung	3 x 400 V	Gesamtlänge Hobeltische	2630 mm
	3 x 230 V	Abmessungen Abrichtanschlag	1350 x 200 mm
Motorleistung (S6)	7 kW / 9,5 PS (option 9,2 kW)	Schwenkung Abrichtanschlag	90° - 45°
Staubabsaugung Anschluss	150 mm		
Durchmesser Messerblock	100 mm		
Anzahl der Messer	4		
Abmessungen Messer	510 x 30 x 3 mm		
RPM	6000		
Max. Schnitttiefe	6 mm		



# UNTERSCHIEDE ZWISCHEN NXSD & SD SERIES



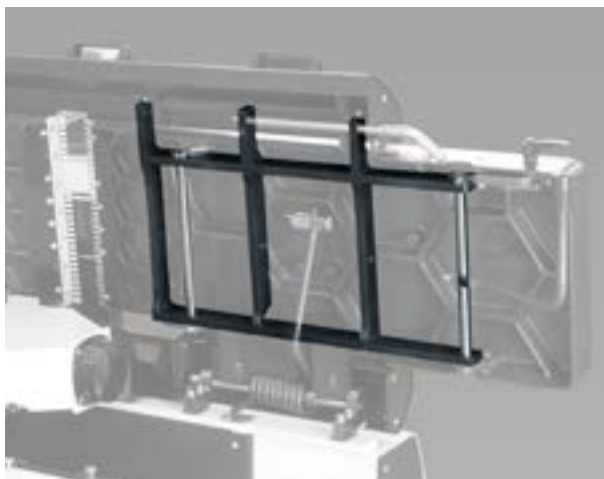
## AUF NXSD

Die schweren Gusseisentische der NXSD-Modelle öffnen sich in Schmetterlingsflügeln, um trotz der langen Hobeltische einen einfachen Zugang zum Dicker zu ermöglichen.



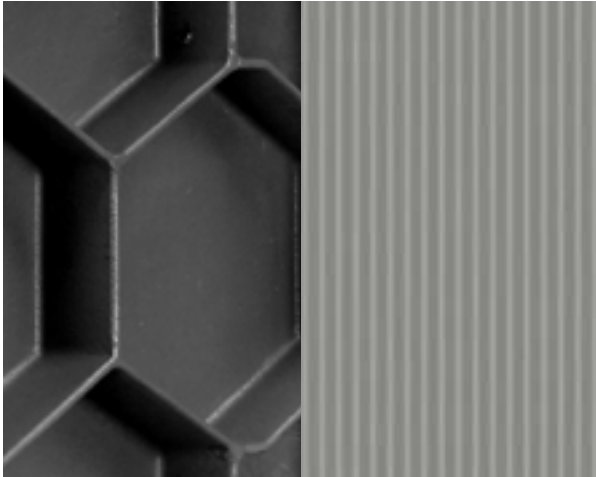
## AUF SD410 & SD510

Starke Federn ermöglichen die einfache Handhabung der sehr schweren Hobeltische aus Gusseisen beim SD410 und SD510.



## STÜTZRAHMEN

Im Vergleich zu unseren Mitbewerbern haben wir ein größeres Stützrahmen unter den Tischen, das den gesamten Ein- und Auslaftisch abdeckt und die Tische noch stärker und steifer macht.



## GUSSEISENTISCHE

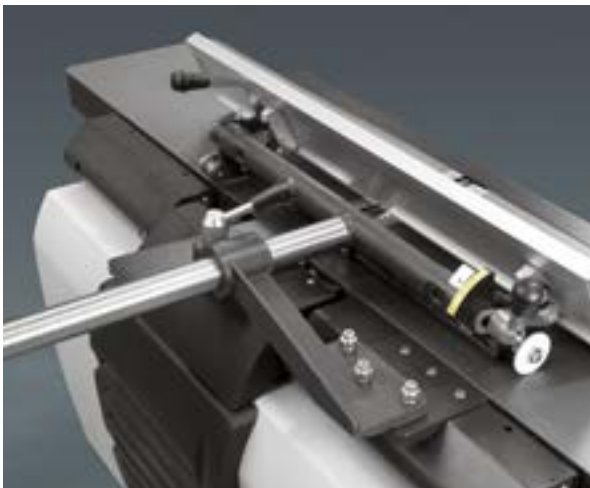
Unsere Gusseisentische haben eine Wabenstruktur für das höchste Verhältnis von Festigkeit zu Gewicht. Die Oberfläche ist abgekratz. Diese Technik mit geringer Verlustleistung garantiert eine sehr flache Oberfläche. Mikrorillen sorgen für ein leichtes Gleiten des Holzwerkstücks auf dem Gusseisentisch.

(Auf NXSD410, SD410, SD510, S410, J510 & D630)



## STABILER DICKENHOBELTISCH

Bei D510, D630, SD410 und SD510 stützen vier schwere Säulen den Dickentisch und gewährleisten eine horizontale Position des Tisches auch bei schwerer, ungleichmäßiger Belastung.



## ABRICHTANSCHLAG (AUF DIE SD410, SD510, S410 & J510)

Der große und robuste Alu-Hobelabrichtanschlag kann in einem Winkel zwischen 45 ° und 90 ° geneigt werden.

# VERSCHIEDENE HOBELWELLEN



## STANDARD HOBELWELLE

Für die meisten Menschen bietet dieser Hobelwelle das beste Preis- / Leistungsverhältnis. Die Klingen können nachgeschliffen werden und sind dank eines speziellen Werkzeugsatzes, der mit der Maschine geliefert wird, leicht auszutauschen.



## TERSA HOBELWELLE

Die Maschine kann mit einem TERSA-System ausgestattet werden, um einen schnellen Messerwechsel zu ermöglichen. TERSA-Klingen sind Einwegklingen mit 2 Schneidseiten.

Der Tersa-Hobelwelle hat einen etwas niedrigeren Geräuschpegel als der Standardblock.



## SPIRAL HOBELWELLE

Bei der Bearbeitung von Harthölzern ist der Spiralhobelwelle geräuschärmer und verbraucht weniger Energie als ein Standardhobelwelle. Die Klingen halten normalerweise auch länger.

Auf hartem Holz ergeben die 3 Messerreihen eine hohe Qualität Fertigstellen.

# OPTIONEN

## NXSD / KD SERIE



## HANDRAD MIT INTEGRIERTER ANALOG-DICKENHOBELTISCHANZEIGE (AUF DEM NXSD)

Handrad mit integrierter Analoganzeige für den Dickenhobeltsch. Diese mechanische Anzeige bietet noch mehr Komfort und Präzision als das Standardlineal.

## SD / S / D SERIE



## SUVAMATIC

Der Federmechanismus der SuvaMatic-Schutzhaube stellt sicher, dass der Schneidblock nur an dem Teil sichtbar ist, mit dem gearbeitet werden muss.

### ABSCHNITTICHE EINZUGSROLLE (D630)

Mit der Teileinzugswalze ist es möglich, gleichzeitig verschiedene Teile mit einem Dickenunterschied von maximal 2 mm zuzuführen. Es ist auch möglich, ein Stück gleichmäßig mit zu füttern eine Variation von maximal 2 mm Dicke über seine Breite und / oder Länge.



### COMFORT PACK SD SERIE

- Dickenhobelhöhe mit Digitalanzeige
- Zusätzliche Vorschubgeschwindigkeiten am Dickenhobel (4 Geschwindigkeiten)
- Tischverlängerung Dickenhobeltisch (nur bei SD410)
- Hilfsanschlag zur Abricht schmaler Werkstücke
- Faltbarer Schutz am Abrichthobel



### COMFORT PACK D510

- 4 Vorschubgeschwindigkeiten
- Dickenhobeltisch mit digitaler Anzeige



## ZUBEHÖR

### RADSYSTEM

Mit dem Radsystem bestehend aus zwei feststehenden Rädern auf der einen Seite und einem schwenkbaren Rad mit Lenkhebel auf der anderen Seite können Sie Ihre Maschine problemlos bewegen. (nicht verfügbar für NLX Pro)



### LANGLOCHBOHR

Das Langlochbohraggregat besteht aus einem verschiebbaren Gusseisentisch und einer Holzklammer. Zwei Steuerhebel ermöglichen eine komfortable Handhabung. Es können Begrenzer eingestellt werden, um die richtigen Abmessungen zu gewährleisten.



### LANGLOCHBOHR AUF SD510

Die reibungslose und einfach zu bedienende Hochleistungs-Langlochbohr hat eine Drehzahlreduzierung auf 3000 U / min. Es hat auch 2 Griffe, um die zu bewegen schwerer Gusseisentisch leicht. Die Spannkapazität ist von 0 bis 16 mm.



# ABRICHTHOBEL - DICKENHOBEL

## ÜBERBLICK

	XSD310	NXSD310	NXSD410	SD410	SD510
<b>Maschinengrundlagen</b>					
Hobelbreite (mm)	310	310	410	410	510
Dickenhobel Breite (mm)310	310	410	410	510	410
Manueller Auf- und Abstieg des Dickenhobel-Tisches	X	X	X	X	-
Elektrischer Auf- und Abstieg am Dickenhobel-Tisch	-	-	-	X	X
<b>Min Durchgang Dickenhobel</b>					
3 mm	X	X	X	X	X
<b>Max Durchgang Dickenhobel</b>					
230 mm	X	X	X	-	-
250 mm	-	-	-	X	X
300 mm	-	-	-	-	-
<b>Max. Schnitttiefe</b>	4 mm	4 mm	4 mm	4 mm	6 mm
<b>Motorleistungen(S6 - 40% Auslastungsgrad)</b>					
3 kW * 400 V	X	-	-	-	-
einzelphase 2,2 kW	O	O	-	-	-
3,7 kW 3 * 400 V	X	X	-	-	-
3,7 kW 3 * 220 V	-	O	-	-	-
4,4 kW 3 * 400 V	-	-	X	X	-
4,4 kW 3 * 220 V	-	-	-	O	O
7 kW 3 * 400 V	-	-	-	O	X
7 kW 3 * 220 V	-	-	-	O	O
9,2 kW 3 * 400 V	-	-	-	-	O
9,2 kW 3 * 220 V	-	-	-	-	O
14 kW 3 * 400 V	-	-	-	-	-
<b>Diameter Hobelwelle</b>					
70 mm	X	X	-	-	-
90 mm	-	-	X	X	-
100 mm	-	-	-	-	X
120 mm	-	-	-	-	-
<b>Länge Abrichthobeltische</b>					
1400 mm	X	X	-	-	-
1800 mm	-	-	X	-	-
2000 mm	-	-	-	X	-
2250 mm	-	-	-	-	X
2360 mm	-	-	-	-	-
2630 mm	-	-	-	-	-
<b>Anzahl der Messer standardwelle</b>					
3	X	X	X	-	-
4	-	-	-	X	X
<b>Anzahl der Messer Tersawelle</b>					
3	O	O	O	-	-
4	-	-	-	O	O
<b>Anzahl der Messer spiralwelle</b>					
52	O	O	-	-	-
68	-	-	O	O	-
88	-	-	-	-	O
108	-	-	-	-	-
<b>Anzahl der Spalten unter Dickenhobel</b>					
1 + 1 Führung	X	X	X	-	-
4	-	-	-	X	X
<b>Digitalanzeigen</b>					
Höhe Dickenhobel	-	-	-	O	O
<b>Vorschubgeschwindigkeiten Dickenhobel</b>					
5 m/min.	-	-	-	-	O
6 m/min.	X	X	X	X	-
8 m/min.	-	-	-	-	X
10 m/min.	-	-	-	-	O
12 m/min.	-	-	-	O	-
16 m/min.	-	-	-	-	X
22 m/min.	-	-	-	-	-



KD410	D510	D630	KS310	KS410	S410	J510
-	-	-	310	410	410	510
510	630	-	-	-	-	-
X	-	-	-	-	-	-
-	X	X	-	-	-	-
X	X	X	-	-	-	-
X	-	-	-	-	-	-
-	X	-	-	-	-	-
-	-	X	-	-	-	-
4 mm	6 mm	8 mm	4 mm	4 mm	4 mm	6 mm
-	-	-	-	-	-	-
-	-	-	O	O	-	-
O	-	-	X	-	-	-
-	-	-	O	-	-	-
-	-	-	-	X	X	-
X	-	-	-	O	O	-
-	X	-	-	-	O	X
-	O	-	-	-	O	O
-	O	X	-	-	-	O
-	O	O	-	-	-	O
-	-	O	-	-	-	-
-	-	-	X	X	-	-
X	-	-	-	-	X	-
-	X	-	-	-	-	X
-	-	X	-	-	-	-
-	-	-	X	-	-	-
X	-	-	-	X	-	-
-	-	-	-	-	-	-
-	-	-	-	-	-	-
-	-	-	-	-	X	-
-	-	-	-	-	-	X
X	-	-	X	X	-	-
-	X	X	-	-	X	X
O	-	-	O	O	-	-
-	O	O	-	-	O	O
-	-	-	O	-	-	-
O	-	-	-	O	O	-
-	O	-	-	-	-	O
-	-	O	-	-	-	-
X	-	-	-	-	-	-
-	X	X	-	-	-	-
-	O	O	-	-	O	O
-	O kontinuierlich veränderbar	-	-	-	-	-
X	- kontinuierlich veränderbar	-	-	-	-	-
-	X kontinuierlich veränderbar	-	-	-	-	-
-	O kontinuierlich veränderbar	-	-	-	-	-
-	- kontinuierlich veränderbar	-	-	-	-	-
-	X kontinuierlich veränderbar	-	-	-	-	-
-	- kontinuierlich veränderbar	-	-	-	-	-

**FORMATKREISSÄGEN**



**NXZ**



**E300**



**CZ SERIES**



**FZ SERIES**



**Z400 SERIES**



**Z500 SERIES**

**ABRICHT-DICKENHOBELMASCHINEN**



**NXSD310**



**SD410**



**SD510**

**ABRICHTMASCHINEN**



**KS410**



**S410**



**J510**

**DICKENHOBELMASCHINEN**



**D510**



**D630**

**LANGLOCHBOHRMASCHINEN**



**LBM**

## FRÄSMASCHINEN



**KBM**



**KT30 PRO**



**T120S**



**T120L**



**T120P**



**M500**

## TISCHKREISSÄGEMASCHINE

## KOMBIMASCHINEN



**HX260**



**HX310 PRO**



**NX310/410 PRO**



**NLX310/410 PRO**



**NXTZ PRO**



**NLXTZ PRO**

## BOHRAUTOMATE



**BM21 PRO**



**BM3000**

## KANTENANLEIMMASCHINEN



**KM575**



Diese Broschüre dient nur zu Informationszwecken. Robland behält sich das Recht vor, Maschinenkonfigurationen und -spezifikationen zu ändern Ohne Voranmeldung. Standardkonfigurationen können sich im Laufe der Zeit und nach Kaufort ändern. Bitte wenden Sie sich an Ihren Händler Für genaue und aktuelle Informationen.

**Robland NV**  
Kolvestraat 44  
8000 Brugge - Belgium  
Tel: +32 50 458 925  
info@robland.com  
www.robland.com



Follow us on Facebook  
[www.facebook.com/Roblandmachines](http://www.facebook.com/Roblandmachines)



Follow us on Instagram  
[www.instagram.com/robland\\_nv](http://www.instagram.com/robland_nv)



Follow us on YouTube  
[www.youtube.com/robland](http://www.youtube.com/robland)