

# FORMATKREISSÄGEN



Deutsch



**RS** **ROBLAND**<sup>®</sup>  
MADE IN BELGIUM

## INHALTSVERZEICHNIS

Über Robland	3 - 5
<b>NXZ</b>	6
<b>E300</b>	7
<b>FZ300</b>	8
Optionen & Zubehör - <b>E-series</b>	9
Kraft	10 - 11
<b>(C)Z-series</b>	12 - 13
<b>CZ300</b>	14
<b>CZ400</b>	15
<b>CZ500</b>	16
<b>Z300</b>	17
<b>Z400</b>	18
<b>Z500</b>	19
Quertischen	20
Optionen & Zubehör - <b>Z-series</b>	21 - 22
<b>M500</b>	23
Auswahlkriterium	24 - 25
ROBLAND Maschinenübersicht	26 - 27
Kontaktdaten	28



# MADE IN BELGIUM

SINCE 1968

ROBLAND ist ein belgisches Privatunternehmen, das 1968 von Robert Landuyt gegründet wurde. Die ersten Erfolge wurden mit dem Bau erschwinglicher qualitativer Universalholzbearbeitungsmaschinen erzielt, von denen ein Großteil noch in Betrieb ist heute verwenden.

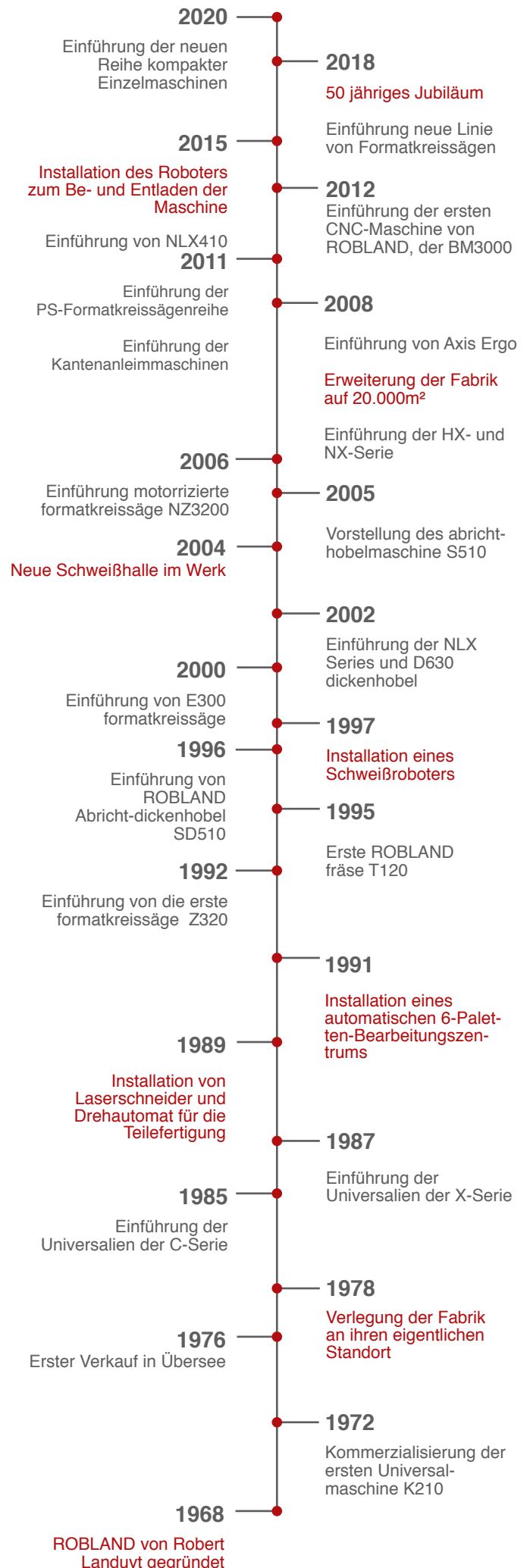
Wir verfügen über alle Ressourcen und Kompetenzen für Produktentwicklung, Teilefertigung, Produktmontage, Verkauf und Kundendienst.

Mit unseren hochmodernen, hochautomatisierten Teilefertigungsmaschinen sind wir in der Lage, bei der Herstellung in Belgien in der Nähe der historischen Stadt kostengünstig zu bleiben von Brügge. Obwohl unsere Maschinen jahrelang halten werden, reicht uns dies nicht aus. Ein qualitativ hochwertiger Service und After Sales Support sind der Schlüssel zum Erfolg von ROBLAND. Wie wir fertigen Bei allen Maschinenteilen können Sie sich darauf verlassen, dass Ersatzteile immer schnell verfügbar sind.

Unsere Unternehmensmission ist es, Holzbearbeitung anzubieten Maschinen mit dem besten Preis- / Leistungsverhältnis für den Selbstbaubranche der Spitzenklasse und den Markt für kleine und mittlere Unternehmen.

Unser Produktportfolio für die zweite Holzverarbeitung umfasst Plattensägen, Tischsägen, Universalmaschinen, Hobelmaschinen, Dickenhobelmaschinen, Spindelhobelmaschinen, Horizontalstemmer, halbautomatische Bohrmaschinen, CNC-Bohrmaschinen, Kantenanleimmaschinen und Entstaubungsanlagen.

Wir haben ein internationales Händlernetz und exportieren derzeit über 85% unserer Produktion weltweit an mehr als 100 Länder. In seiner 20.000 m<sup>2</sup> großen Fabrik beschäftigt ROBLAND über 80 Mitarbeiter.



## PRODUKTION



Stahlblech-Laserschneiden



Oberflächenabkratzen des Gusseisentisches



Computerunterstütztes Biegen von Stahlplatten



Kantenfräsen von Gusseisentischen



Rahmen schweißen



CNC-Bearbeitung von Gusseisentischen



Pulverbeschichtung



CNC Bearbeitung von gusseisernen Sägeaggregaten



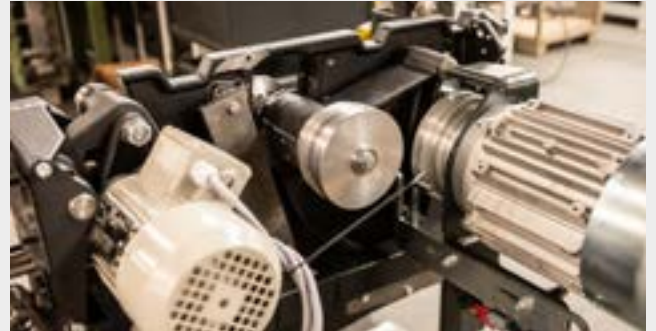
Fräsen der Schiebetischfläche



CNC-Fertigung von Stahlteilen



## UNTERBAUGRUPPEN



## MONTAGE



## NIVEAU UND AUSRICHTUNG DES SCHIEBETISCHEN





NXZ mit Optionen

## NXZ Technische Daten

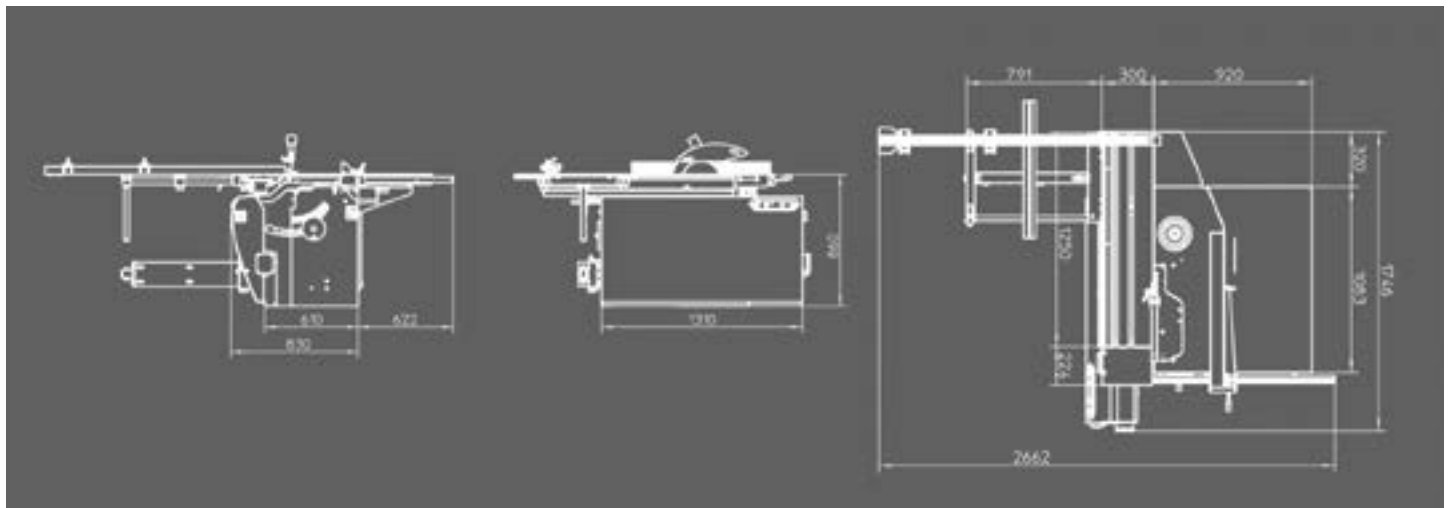
Gewicht	385 kg
Stromspannung	230 V mono / 230 V 3 Phase / 400 V 3 Phase
Motor 3 Phase	3,7 kW / 5 PS (S6)
Motor einphasig	2,2 kW / 3 PS (S6)

## Versionen

250 mm	mit Vorritzaggregat (100 x 20 mm)
315 mm	ohne Vorritzaggregat

## Säge

Sägeblattdrehzahl	4500 RPM
Durchmesser Sägeblatt (250 mm version)	250 x 30 mm + 100 x 20 mm scoring unit
Durchmesser Sägeblatt (315 mm version)	315 x 30 mm
Schnitttiefe bei 45° / 90° (250 mm version)	55 mm / 85 mm
Schnitttiefe bei 45° / 90° (315 mm version)	75 mm / 107 mm
Schnittlänge	1600 mm (option 2000 mm / 2500 mm)
Schnittbreite Parallelanschlag	900 mm
Maßtabelle	1080 x 410 mm
Abmessungen Schiebetisch	1450 mm (option 2050 mm) x 320 mm
Staubabsaugung	100 mm + 60 mm



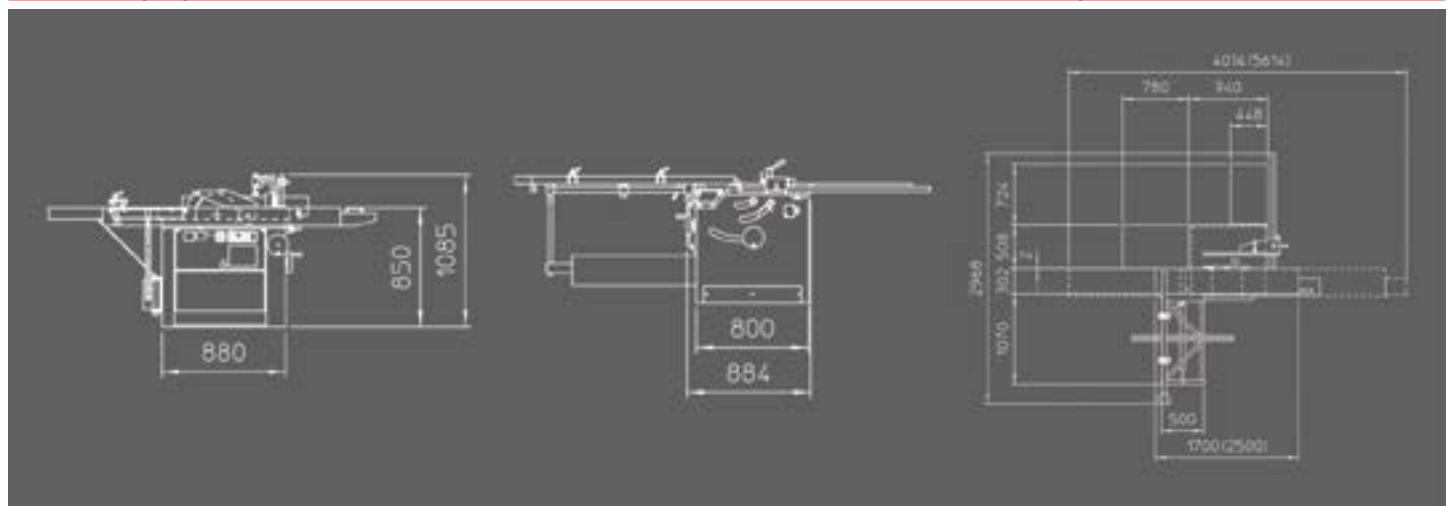
# E300



E300 mit Optionen

## E300 Technische Daten

Gewicht	437 kg
Stromspannung	230 V mono / 230 V 3 Phase / 400 V 3 Phase
Motor power 3 Phase	4,4 kW / 6,6 PS (S6)
Motor einphasig	2,2 kW / 3 PS (S6)
Drehzahl Hauptsäge	4500 RPM
Max. Sägedurchmesser	300 mm
Max. Schnitttiefe bei 90° (45°)	100 mm (70 mm)
Schnittlänge	1700 mm
Schnittbreite Parallelanschlag	1200 mm
Sägeblattbohrung	30 mm
Motorleistung Vorritz	0,75 kW / 1 PS (S6)
Drehzahl Vorritzsäge	6500 RPM
Vorritzsägeblatt	120 x 20 mm
Schnitttiefe Vorritz	4,5 mm
Dimensionen Schiebetisch	1700 x 310 mm
Maßtabelle Verlängerung	720 x 450 mm
Abmessungen Sägetisch	940 x 510 mm
Abmessungen Quertisch	1060 x 510 mm
Staubabsaugung	100 mm + 60 mm / 100 mm mit überstehender Sägeschutz





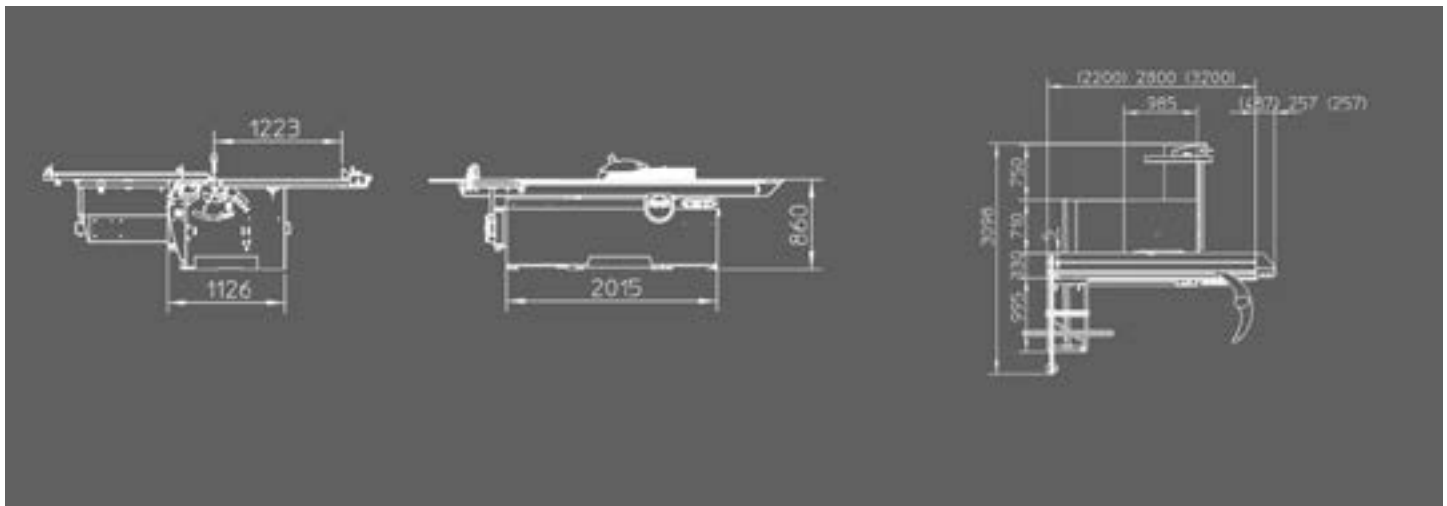
# FZ300



FZ300 M mit Optionen

## FZ300 M / FZ300 EL Technische Daten

Gewicht	680 - 800 kg
Stromspannung	230 V mono / 230 V 3 Phase / 400 V 3 Phase
Motorleistung (3 Phase)	4,4 kW / 6,6 PS (S6) - Option 7 kW / 9,4 PS
Motorleistung einphasig	2,2 kW / 3 PS (S6)
Drehzahl Hauptsäge	4000 RPM (Option 3000 / 4000 / 5000 RPM)
Max. Sägedurchmesser	315 mm
Max. Schnitttiefe bei 90° - 45°	90 mm (60 mm)
Schnittlänge	2500 mm (Option 3100 mm)
Dimensionen Schiebetisch	2200 x 355 mm (Option 2800 x 355 mm)
Schnittbreite	1250 mm (Option 1000 mm / 1350 mm)
Sägeblattbohrung	30 mm
Motorleistung Vorritzsäge	0,75 kW / 1 PS (S6)
Drehzahl Vorritzsäge	6500 RPM
Vorritzsägeblatt (option)	120 x 20 mm
Schnitttiefe Vorritzsäge	3,5 mm maximal
Abmessungen Sägetisch	985 x 710 mm
Maßtabelle Verlängerung	710 x 645 mm
Abmessungen Quertisch	970 x 540 mm
Länge des schwenkbaren Queranschlags	1565 mm + Teleskop Verlängerung bis zu 2550 mm
Staubabsaugung	100 mm in dem Rahmen + 60 mm in Sägeschutz (100 mm wenn überstehend)







### UNTERSTÜTZUNG

Extra Auflagetisch

Kann überall entlang des Aluminiumprofils des Schiebetisches positioniert werden. Zusammen mit dem Auslegertisch bietet es eine bessere Unterstützung für große Paneele.



### DIGITALE LESEAusGABEN

Digitalanzeige am Parallelanschlag mit MikroEinstellung (E300 & FZ300) Dies erhöht die Benutzerfreundlichkeit und Genauigkeit.

Auf der FZ300 eine digitale Anzeige am Querschneidezaun ist ebenfalls verfügbar.



### STAUBABSAUGROHR AM SÄGEBLATTSCHEUTZ

Am Sägeblattschutz kann ein überstehendes Staubabsaugrohr montiert werden. Es bietet einen Standard-Staubabsaugauslass von 100 mm.

(NXZ, E300, FZ300, Z300)



### ÜBERSTEHENDER SÄGESCHUTZ

Überstehender Sägeschutz (E300, FZ300 & Z300)

Für optimale Sicherheit und Staubabsaugung passt sich der überhängende Sägeschutz mechanisch der Höhe des Werkstücks an. Der Arm lässt sich leicht abwenden.



### VORRITZAGGREGAT

- Optional beim NXZ & E300
- Serienmäßig beim FZ300
- Durchmesser 120 mm, angetrieben von einem separaten Motor beim E300 & FZ300
- Durchmesser 100 mm, riemengetrieben auf NXZ

(Vorritzsägeblatt ist nicht im Lieferumfang enthalten)



### TORSIONSROHR

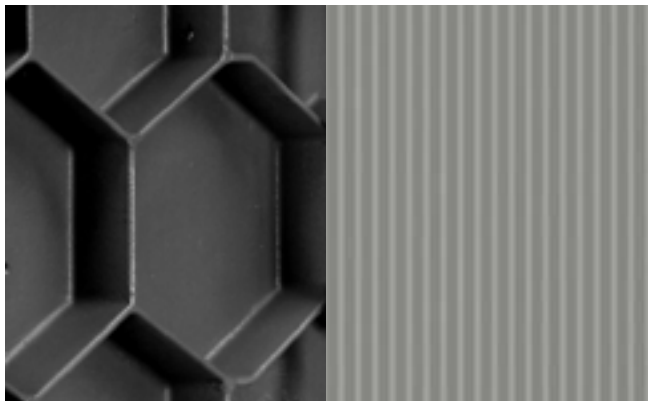
Ein mit Beton gefülltes Torsionsrohr verleiht dem Rahmen eine erhöhte Steifigkeit, absorbiert Vibrationen und wirkt als Gegengewicht für die Belastung des Schiebetisches.



### ALUMINIUM SCHIEBETISCH MIT BOSS SYSTEM

Der Aluminium-Schiebetisch ist zur Verbesserung der Härte und des Rostschutzes vollständig eloxiert. Die Oberfläche des Schiebetisches der Modelle Z400 und Z500 ist mit 426 mm die branchenweit breiteste. Das Robland-Lagersystem mit harten Kugeln auf gehärteten Stahlrundstäben (BOSS) und automatischem Reinigungssystem sorgt für einen reibungslosen Betrieb.

Bei jeder verfügbaren Plattensäge einer Marke wirkt sich ein zu starker Aufprall auf den Schlitten auf das untere Profil aus. Bei jedem anderen Schiebetisch muss das obere Profil demontiert und aufwendig befestigt werden. Dank des BOSS-Systems kann der Endverbraucher die Stahlrundstangen selbst drehen, um eine neue Rollfläche zu erhalten. Auf diese Weise können Sie jahrelang einen perfekten Verlauf Ihres Tisches genießen.



### GUSSEISENTISCHE

Unsere Gusseisentische haben eine Wabenstruktur für das höchste Verhältnis von Festigkeit zu Gewicht. Die Oberfläche ist abgekratzt. Diese Technik mit geringer Verlustleistung garantiert eine sehr flache Oberfläche. Mikrorillen ermöglichen ein leichtes Gleiten des Holzwerkstücks auf dem Gusseisentisch.



### ÜBERSTEHENDER SÄGESCHUTZ

Für optimale Sicherheit und Staubabsaugung passt sich der überhängende Sägeschutz (optional ab E300, Standard ab Z400 CE) mechanisch der Höhe des Werkstücks an. Der Arm lässt sich leicht abwenden.

Bei Modellen mit einer Schnittbreite von 1500 mm oder mehr, ermöglicht der abgewinkelte Tragarm das Querschneiden längerer Werkstücke mit einer Breite von bis zu 850 mm, ideal für Küchenarbeitsstische.



#### **OPTIMIERTES SÄGEAGGREGAT (CZ SERIEN & Z SERIEN)**

Das Sägeaggregat besteht aus einem Stück aus Gusseisen zur natürlichen Absorption von Vibrationen und bietet mehr Präzision und Stabilität. Das aerodynamische Design ermöglicht eine optimale Staubabsaugung. Die schwere gusseiserne Sägeeinheit dreht sich auf großen Schalen. Das System ist wartungsfrei und garantiert lebenslange Genauigkeit sowie reibungslose Bewegungen.



#### **DIGITALE ANZEIGE**

Das Doppel Digital Flippers (DDF) -System ermöglicht das digitale Auslesen der Position über die gesamte Länge des ersten Teils des Auslegerzauns. Es erhöht sowohl die Benutzerfreundlichkeit als auch die Genauigkeit. Der rechte Flipper wird für Messungen in der Nähe des Sägeblattes verwendet, während der linke Flipper das Messen größerer Platten ermöglicht.



#### **MOTORISIERTER PARALLELANSCHLAG**

Die Steuerung der Bewegung des Parallelanschlages über eine Kugelumlaufspindel ermöglicht eine sehr genaue Positionierung (Versionen X1 und X3).



#### **LED STRIP WARNUNG**

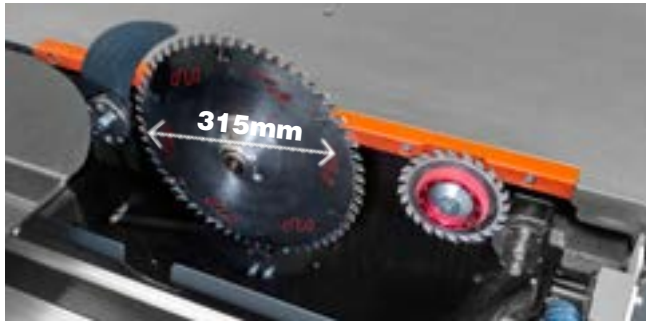
Bei den Z500-Modellen leuchtet ein LED-Streifen in der Nähe der Vorritzsägeblatt auf, wenn diese verwendet wird. Dies ist auch als Option für die CZ400, CZ500 & Z400-Modelle erhältlich.



# (C)Z SERIEN

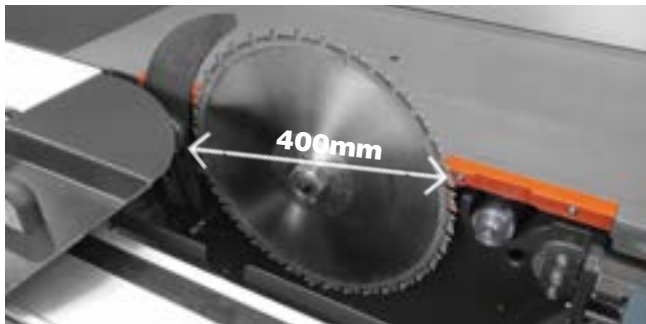
## VERSCHIEDENE SÄGEDURCHMESSER

Im Jahr 2018 brachte ROBLAND eine neue Serie von formatkreissägen auf der Basis von verschiedene Sägedurchmesser, Schiebetischen und Ausführungen auf den Markt. Hier haben Sie einen Überblick:



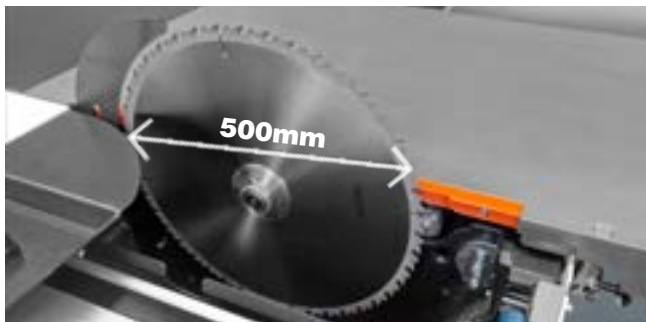
### (C)Z300 Series

Maximaler Sägeblattdurchmesser: 315 mm



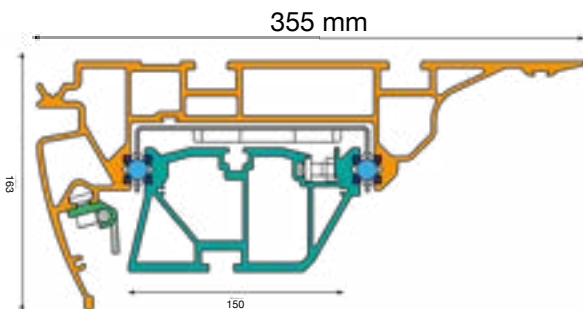
### (C)Z400 Series

Maximaler Sägeblattdurchmesser: 400 mm / 350 mm mit montiertem Vorritzsägeblatt



### (C)Z500 Series

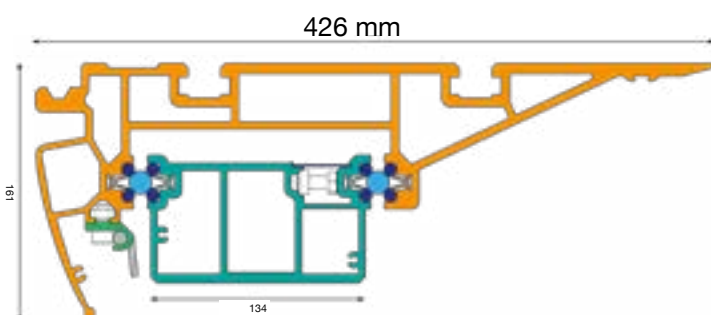
Maximaler Sägeblattdurchmesser: 500 mm / 350 mm mit montiertem Vorritzsägeblatt



### SCHIEBETISCH FZ300 & Z300

- Kugeln auf Stahlstangensystem (BOSS)
- 6 Jahre Garantie
- 30 Stahlkugellager

Erhältlich in den Längen 2200 / 2800 / 3200 / 3800 mm  
Schnittlängen: 2500 / 3100 / 3500 / 4100 mm



### SCHIEBETISCH FZ400, Z400 / Z500 & CZ SERIEN

- Kugeln auf Stahlstangensystem (BOSS)
- 6 Jahre Garantie
- 30 Stahlkugellager

Erhältlich in den Längen: 1595 / 2200 / 3200 / 3800 mm  
Schnittlängen: 1600 / 2500 / 3500 / 4100 mm

# (C)Z SERIEN VERSCHIEDENE AUSFÜHRUNGEN



## MANUAL (M)

Manuelle Höhen- und Neigungsverstellung des Sägeblattes mit analoger Anzeige der Neigung des Sägeblattes.



## ELEKTRISCH (EL)

Elektrische Höhen- und Winkelverstellung des Sägeblattes.

Hier abgebildet mit der optionalen digitalen Anzeige von Höhe und Neigung des Sägeblattes.



## 1 AXIS CONTROL (X1)

Überstehendes Bedienfeld mit:

- 7-Inch-Touchscreen nach dem neuesten Stand der Technik zur numerischen Kontrolle der Position des Parallelanschlages und zum Ablesen von Höhe und Neigung des Sägeblattes.
- Druckknöpfe für:
  - Start / Stopp des Sägeblatts und des Ritzblatts
  - Höhe und Neigung des Sägeblattes
  - Not-Halt
- Zwischenablage für Anweisungen



## 3 AXIS CONTROL (X3)

Überstehendes Bedienfeld mit 7-Inch-Touchscreen nach dem neuesten Stand der Technik, der die Position des Parallelanschlages sowie die Höhen- und Winkeleinstellung des Sägeblattes steuert.

- Druckknöpfe für:
  - Start / Stopp des Sägeblatts und des Ritzblatts
  - Not-Halt
- Zwischenablage für Anweisungen

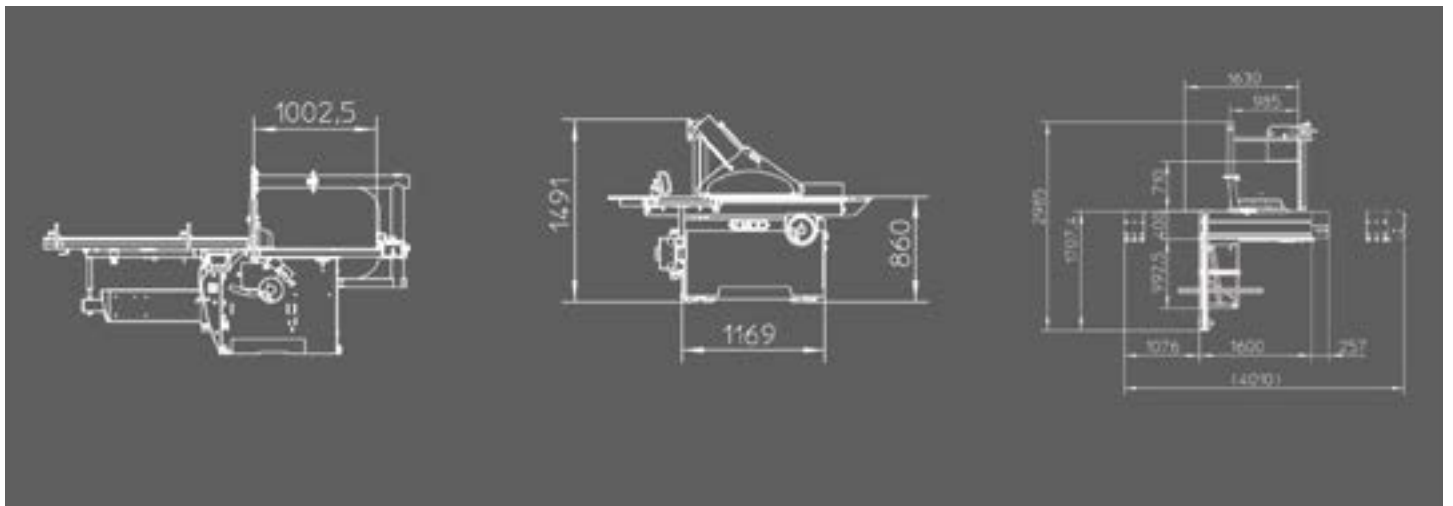
# CZ300



CZ300 mit Optionen

## CZ300 Technische Daten

Gewicht	640 kg - 750 kg
Stromspannung	400 V 3 Phase (Option 230 V 3 Phase)
Motorleistung (3 Phase)	4,4 kW / 6,6 PS (S6), option 7 kW / 9,5 PS (S6)
Staubabsaugung	120 mm in dem Rahmen + 60 mm in Sägeschutz (100 mm wenn überstehend)
<b>Säge</b>	
Sägeblattdrehzahl	4000 RPM (option 3000 / 4000 / 5000 RPM)
Durchmesser Sägeblatt und Bohrung	315 mm - 30mm
Sägeblatt schwenkung	90° - 45°
Schnitttiefe bei 90° / 45°	82,5 mm / 60 mm
Schnittbreite Parallelanschlag version CZ300 M, CZ300 EL	700mm (option 1000/1350 mm)
Schnittlänge	1600 mm (option 2500 mm)
Abmessungen gusseisen tisch	985 mm x 710 mm
Dimensionen Schiebetisch	420 mm x 1595 mm (option 2200 mm)
Abmessungen Quertisch	970 mm x 540 mm
Länge des schwenkbaren Queranschlags	1565 mm + Teleskop Verlängerung bis zu 2550 mm
<b>Vorritzaggregat</b>	
Durchmesser Vorritzsägeblatt und Bohrung	120 mm, 20 mm
Schnitttiefe mit 120 mm diameter sägeblatt	3,5 mm
Vorritzsägeblatt Rotationsgeschwindigkeit	8200 RPM
Vorritzsäge Motorleistung	0,75 kW / 1 PS (S6)







CZ400 mit Optionen

## CZ400 Technische Daten

Gewicht	690 kg - 810 kg
Stromspannung	400 V 3 Phase (option 230 V 3 Phase)
Motorleistung (3 Phase)	7 kW / 9,5 PS (S6), option 9,2 kW / 14 PS (S6)
Staubabsaugung	120 mm in dem Rahmen + 100 mm in überstehender Sägeschutz
<b>Säge</b>	
Sägeblattdrehzahl	3000 / 4000 / 5000 RPM
Durchmesser Sägeblatt und Bohrung	300 - 400 mm, 30 mm
Sägeblatt schwenkung	90° - 45°
Schnitttiefe bei 90° / 45°	125 mm / 90 mm
Schnittbreite Parallelanschlag version CZ400 M, CZ400 EL	700 mm (option 1000/1350 mm)
Schnittbreite Parallelanschlag version CZ400 X1, CZ400 X3	830 mm (option 1250 mm)
Schnittlänge	1600 mm (option 2500 mm)
Abmessungen gusseisen tisch	985 mm x 710 mm
Dimensionen Schiebetisch	1595 mm (option 2200 mm) x 420 mm
Abmessungen Quertisch	970 mm x 540 mm
Länge des schwenkbaren Queranschlags	1565 mm (Teleskop Verlängerung bis zu 2550 mm)
<b>Vorritzaggregat</b>	
Durchmesser Vorritzsägeblatt und Bohrung	120 mm, 20 mm
Schnitttiefe mit 120 mm diameter sägeblatt	3,5 mm
Vorritzsägeblatt Rotationsgeschwindigkeit	8200 RPM
Vorritzsäge Motorleistung	1,3 kW / 2 PS (S6)



# CZ500



CZ500 mit Optionen

## CZ500 Technische Daten

Gewicht	690 kg - 810 kg
Stromspannung	400 V 3 Phase (option 230 V 3 Phase)
Motorleistung (3 Phase)	9,2 kW / 12,5 PS (S6)
Staubabsaugung	120 mm in dem Rahmen + 100 mm in überstehender Sägeschutz
<b>Säge</b>	
Sägeblattdrehzahl	3000 / 4000 / 5000 RPM
Durchmesser Sägeblatt und Bohrung	300 - 500 mm, 30 mm
Sägeblatt schwenkung	90° - 45°
Schnitttiefe bei 90° / 45°	175 mm / 120 mm
Schnittbreite Parallelanschlag version CZ500 M, CZ500 EL	700 mm (option 1000/1350 mm)
Schnittbreite Parallelanschlag version CZ500 X1, CZ500 X3	830 mm (option 1250 mm)
Schnittlänge	1600 mm (option 2500 mm)
Abmessungen gusseisen tisch	985 mm x 710 mm
Dimensionen Schiebetisch	1595 mm (option 2200 mm) x 420 mm
Abmessungen Quertisch	970 mm x 540 mm
Länge des schwenkbaren Queranschlags	1565 mm (Teleskop Verlängerung bis zu 2550 mm)
<b>Vorritzaggregat</b>	
Durchmesser Vorritzsägeblatt und Bohrung	120 mm, 20 mm
Schnitttiefe mit 120 mm diameter sägeblatt	3,5 mm
Vorritzsägeblatt Rotationsgeschwindigkeit	8200 RPM
Vorritzsäge Motorleistung	1,3 kW / 2 PS (S6)



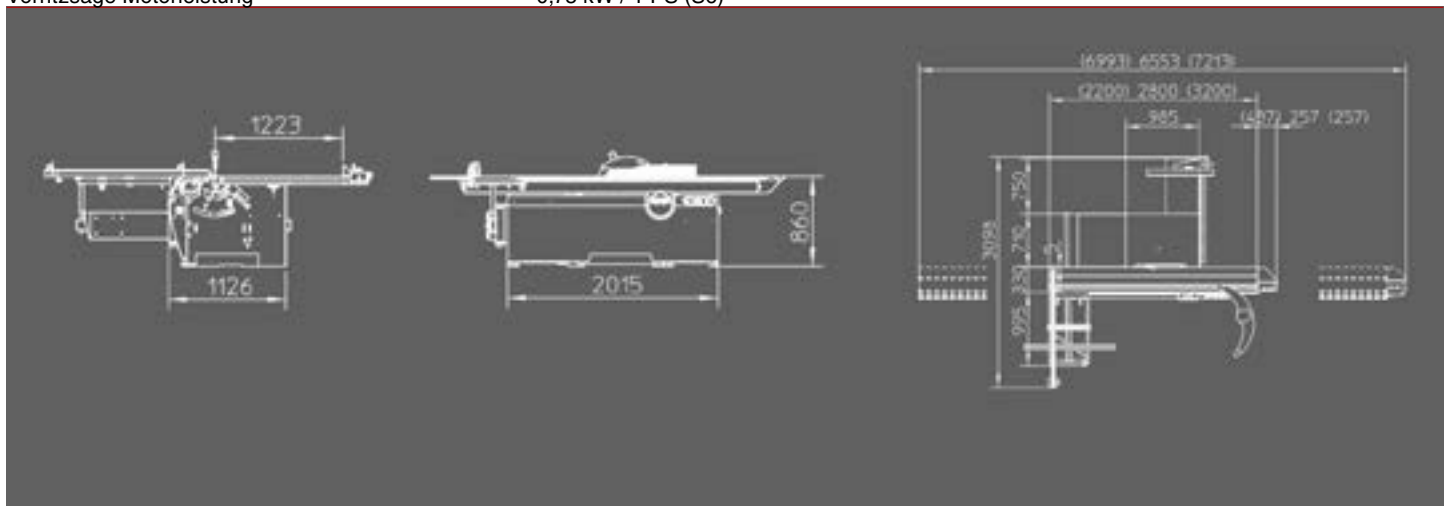
# Z300



Z300 mit Optionen

## Z300 Technische Daten

Gewicht	780 kg - 980 kg
Stromspannung	400 V 3 Phase / 230 V 3 Phase
Motorleistung (3 Phase)	4,4 kW / 6,6 PS (S6), option 7 kW / 9,5 PS (S6)
Staubabsaugung	120 mm in dem Rahmen + 60 mm in Sägeschutz (100 mm wenn überstehend)
<b>Säge</b>	
Sägeblattdrehzahl	4000 RPM (option 3000 / 4000 / 5000 RPM)
Durchmesser Sägeblatt und Bohrung	315 mm - 30 mm
Sägeblatt schwenkung	90° - 45°
Schnitttiefe bei 90° / 45°	100 mm / 60 mm
Schnittbreite Parallelanschlag version Z300 M, Z300 EL	1250 mm (option 700 / 1000 / 1350 mm)
Schnittbreite Parallelanschlag version Z300 X1, Z300 X3	1250 / 1500 mm
Schnittlänge	3500 mm (option 2500 mm / 3100 mm)
Abmessungen gusseisen tisch	985 mm x 710 mm
Dimensionen Schiebetisch	355 mm x 3200 mm (option 2200 / 2800 mm)
Abmessungen Quertisch	970 mm x 540 mm
Länge des schwenkbaren Queranschlags	1565 mm + Teleskop Verlängerung bis zu 2550 mm
<b>Vorritzaggregat</b>	
Durchmesser Vorritzsägeblatt und Bohrung	120 mm, 20 mm
Schnitttiefe mit 120 mm diameter sägeblatt	3,5 mm
Vorritzsägeblatt Rotationsgeschwindigkeit	8200 RPM
Vorritzsäge Motorleistung	0,75 kW / 1 PS (S6)





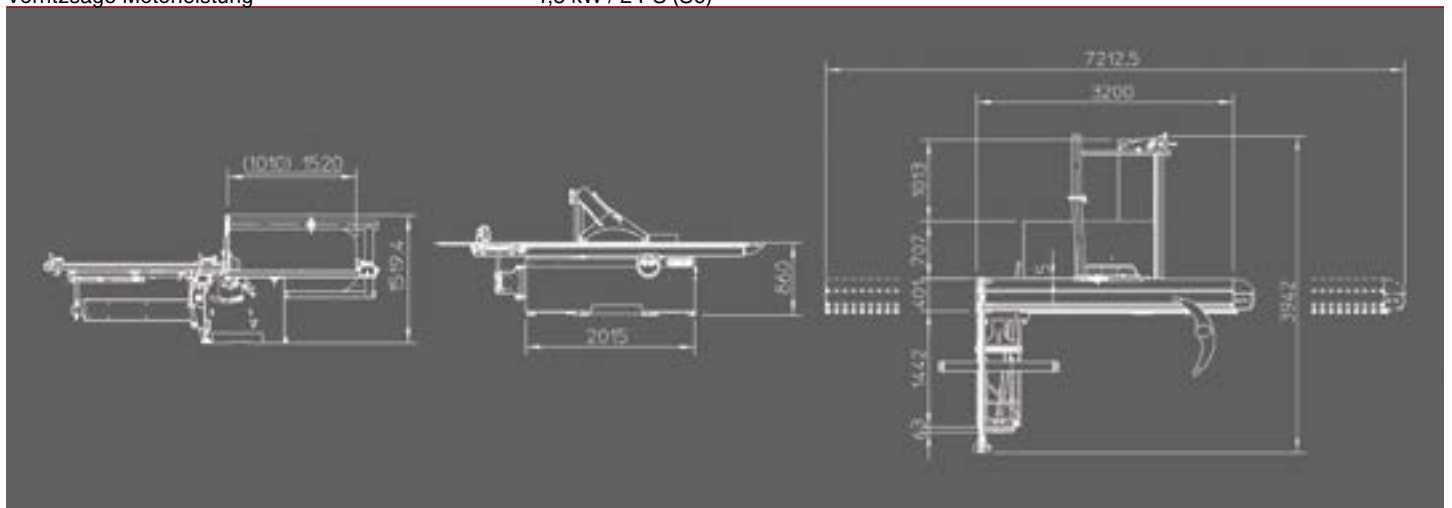
# Z400



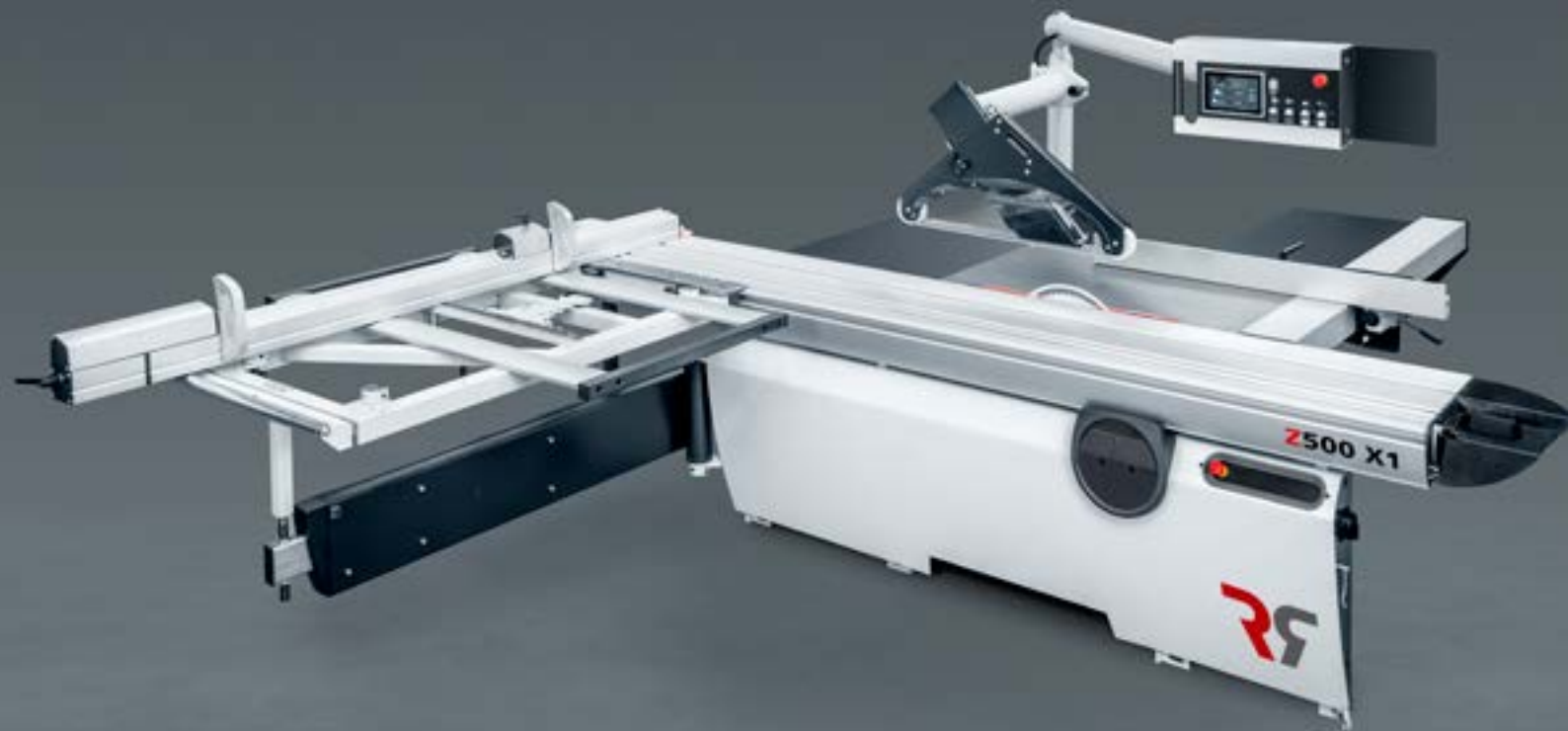
Z400 mit Optionen

## Z400 Technische Daten

Gewicht	850 kg (Z400 - 3200) - 1080 kg (Z400 X3 - 3800)
Stromspannung	400 V 3 Phase (option 230 V 3 Phase)
Motorleistung (3 Phase)	7 kW / 9,5 PS (S6), option 9,2 kW / 14 PS (S6)
Staubabsaugung	120 mm in dem Rahmen + 100 mm in überstehender Sägeschutz
<b>Säge</b>	
Sägeblattdrehzahl	3000 / 4000 / 5000 RPM
Durchmesser Sägeblatt und Bohrung	300 - 400 mm, 30 mm
Sägeblatt schwenkung	90° - 45°
Schnitttiefe bei 90° / 45°	125 mm / 90 mm
Schnittbreite Parallelanschlag version Z400 M, Z400 EL	1350 mm (option 1000 / 1525 mm)
Schnittbreite Parallelanschlag version Z400 X1, Z400 X3	1250 (option 1500 mm)
Schnittlänge	3500 mm (option 2500 mm / 4100 mm)
Abmessungen gusseisen tisch	985 mm x 710 mm
Dimensionen Schiebetisch	3200 (option 2200 mm / 3800) mm x 420 mm
Abmessungen Quertisch	1440 mm x 540 mm
	2295 mm (Teleskop Verlängerung bis zu 3000 mm)
<b>Vorritzaggregat</b>	
Durchmesser Vorritzsägeblatt und Bohrung	120 mm, 20 mm
Schnitttiefe mit 120 mm diameter sägeblatt	3,5 mm
Vorritzsägeblatt Rotationsgeschwindigkeit	8200 RPM
Vorritzsäge Motorleistung	1,3 kW / 2 PS (S6)



# Z500



Z500 mit Optionen

## Z500 Technische Daten

Gewicht	890 kg (Z500 - 3200) - 1080 kg (Z500 X3 - 3800)
Stromspannung	400 V 3 Phase (option 230 V 3 Phase)
Motorleistung (3 Phase)	7 kW / 9,5 PS (S6), option 9,2 kW / 14 PS (S6)

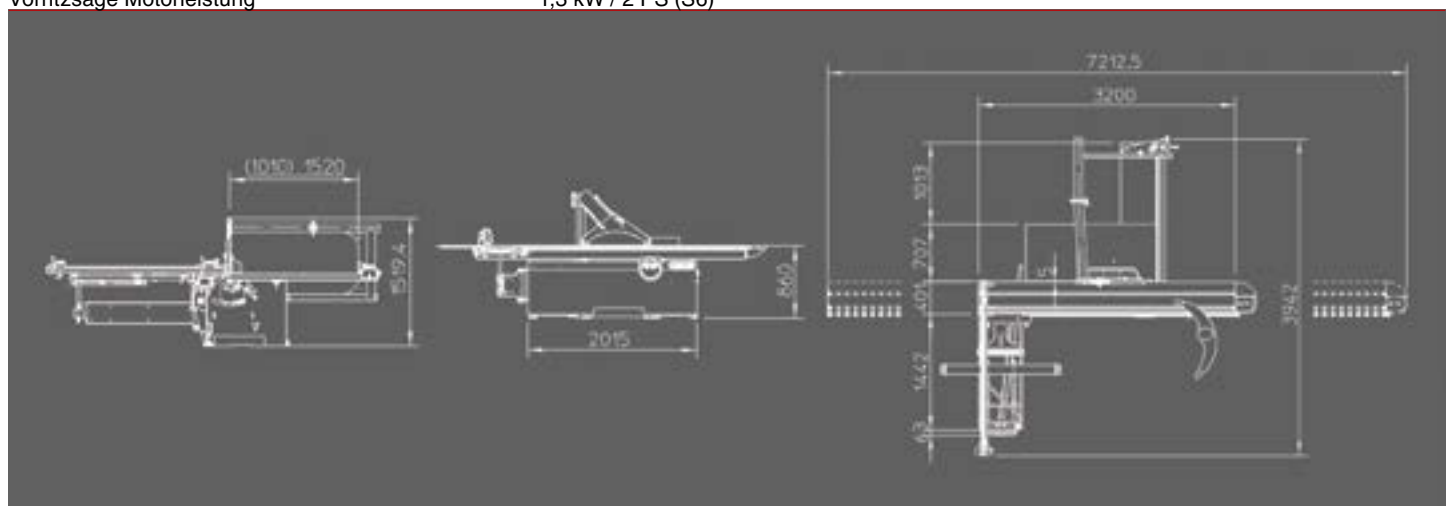
Staubabsaugung	120 mm in dem Rahmen + 100 mm in überstehender Sägeschutz
----------------	---

### Säge

Sägeblattdrehzahl	3000 / 4000 / 5000 RPM
Durchmesser Sägeblatt und Bohrung	300 - 500 mm, 30 mm
Sägeblatt schwenkung	90° - 45°
Schnitttiefe bei 90° / 45°	175 mm / 120 mm
Schnittbreite Parallelanschlag version Z500 M, Z500 EL	1350 mm (option 1000 / 1525 mm)
Schnittbreite Parallelanschlag version Z500 X1, Z500 X3	1250 (option 1500 mm)
Schnittlänge	3500 mm (option 2500 mm / 4100 mm)
Abmessungen gusseisen tisch	985 mm x 710 mm
Dimensionen Schiebetisch	3200 mm (option 2200 mm / 3800 mm) x 420 mm
Abmessungen Quertisch	1505 mm x 760 mm
Länge des schwenkbaren Queranschlags	2295 mm (Teleskop Verlängerung bis zu 3355 mm)

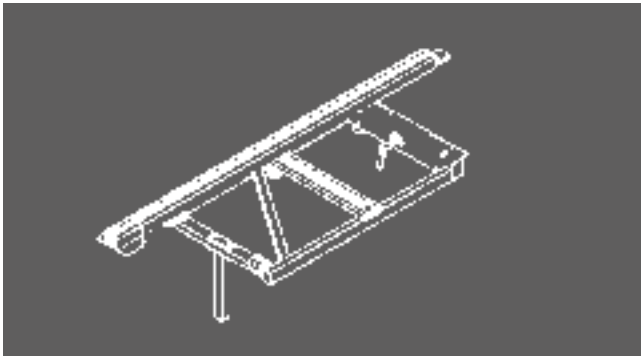
### Vorritzaggregat

Durchmesser Vorritzsägeblatt und Bohrung	120 mm, 20 mm
Schnitttiefe mit 120 mm diameter sägeblatt	3,5 mm
Vorritzsägeblatt Rotationsgeschwindigkeit	8200 RPM
Vorritzsäge Motorleistung	1,3 kW / 2 PS (S6)



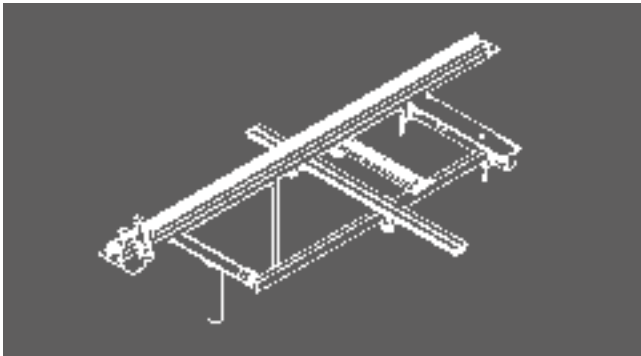
# Z SERIEN

ROBLAND bietet Ihnen die Wahl zwischen verschiedenen **Quertischen** auf der Z-Serie.



## Z300, CZ & FZ

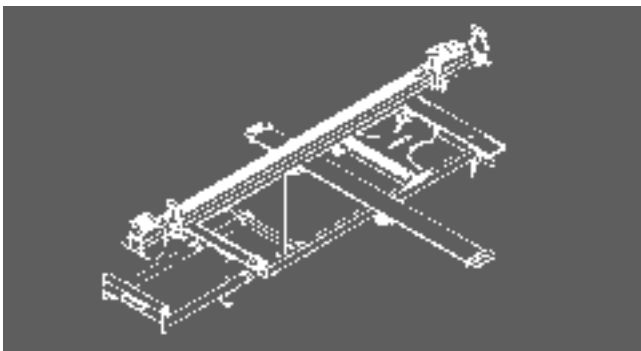
Grundauslegertisch (970 x 540 mm) mit schrägem Teleskopanschlag. (1565 - 2550 mm)



## Z400

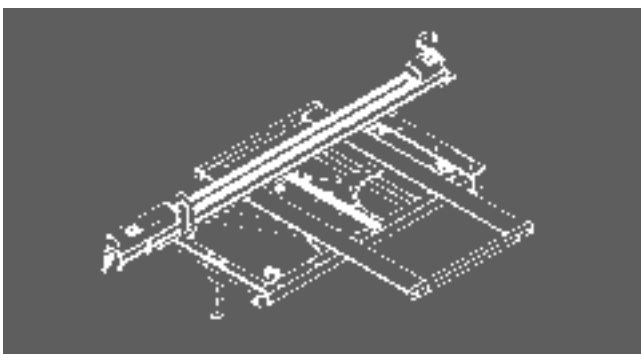
Großer Auslegertisch (1420 x 650 mm<sup>2</sup>) mit schrägem Teleskopanschlag (2295 - 3000 mm).

Optional auch beim **Z300** & **CZ** erhältlich.



## Z400 COMF

Großer Auslegertisch mit Verlängerung und schrägem Teleskopanschlag (2295 - 3000 mm). Das Indexsystem mit Längenkorrektur erleichtert das genaue Sägen von Winkeln und Gehrungsschnitten.



## Z500

Luxuriöser Auslegertisch (1505 x 760 mm<sup>2</sup>) mit Verlängerungen in Länge und Breite und schrägem Teleskopanschlag (2295 - 3355 mm). Das Indexsystem mit Längenkorrektur erleichtert das genaue Sägen von Winkeln und Gehrungsschnitten.



## DIGITALANZEIGE (FZ300 & Z300)

Digitalanzeige am Parallelanschlag mit MikroEinstellung. Dies erhöht die Benutzerfreundlichkeit und Genauigkeit.



## DIGITALANZEIGE (Z400 / Z500 / CZ)

Digitalanzeige am Parallelanschlag mit MikroEinstellung. Dies erhöht die Benutzerfreundlichkeit und Genauigkeit.

Diese digitale Anzeige ist auch beim Z300 verfügbar, wenn er mit dem optionalen Parallelanschlag Z400 ausgestattet ist.



## DIGITALANZEIGE (Z300 / Z400 / CZ)

Das Double Digital Flippers (DDF) -System ermöglicht das digitale Auslesen der Position über die gesamte Länge des ersten Teils des Auslegerzauns. Es erhöht sowohl die Benutzerfreundlichkeit als auch die Genauigkeit. Der rechte Flipper wird für Messungen in der Nähe von Sägeblatt verwendet, während der linke Flipper das Messen größerer Paneele ermöglicht.

Diese digitale Anzeige ist auch beim Z300 verfügbar, wenn er mit dem optionalen Parallelanschlag Z400 ausgestattet ist. Beim Z400 ist eine zweite Digitalanzeige am Teleskopteil möglich.



## DIGITALANZEIGE (Z500)

Digitalanzeige an Flossen. Erhöht die Benutzerfreundlichkeit und Richtigkeit. Durch seine Größe ermöglicht es die Kontinuität vom Basisprofil bis zur Verlängerung. Der teleskopierbare Teil des Profils verfügt auch über eine digitale Anzeige.



## ZUSÄTZLICHE START-STOPP-TASTEN

Zusätzliche Start-Stopp-Tasten für Säge und Rillung im Schiebetisch für mehr Bedienkomfort und Sicherheit.



## NUTENSCHNEIDER

Beim (C)Z400 und (C)Z500 ist optional eine Vorbereitung für den Nutfräser erhältlich.

Fähigkeit, eine Nut von max. 16 mm breit.





## GEHRUNGSANSCHLAG

Gehrungsanschlag mit Exzenterspanner.



Doppelzeitiger Gehrungsanschlag



## EINSTELLBARE VORRITZAGGREGAT

Vorritz "LEADER" mit einstellbarer Breite passend zur Hauptsäge.



## UNTERSTÜTZUNGSTISCH

Extra Auflagetisch

Kann überall entlang des Aluminiumprofils des Schiebetisches positioniert werden. Zusammen mit dem Auslegertisch bietet es eine bessere Unterstützung für große Paneele.



Extra Auflagetisch mit Parallelanschlag am Lineal für lange schmale Streifen.

Kann überall entlang des Aluminiumprofils des Schiebetisches positioniert werden. Zusammen mit dem Auslegertisch bietet es eine bessere Unterstützung für große Paneele.



## STAUBSAUGROHR UND ÜBERSTEHENDER SÄGESCHUTZ FÜR NXZ, E300, E2500 & (C)Z300

Am Sägeblattschutz kann ein überstehendes Staubabsaugrohr montiert werden. Es bietet einen Standard-Staubabsaugauslass von 100 mm. Für optimale Sicherheit und Staubabsaugung stellt sich der überhängende Sägeschutz mechanisch auf die Höhe des Werkstücks. Der Arm lässt sich leicht abwenden.

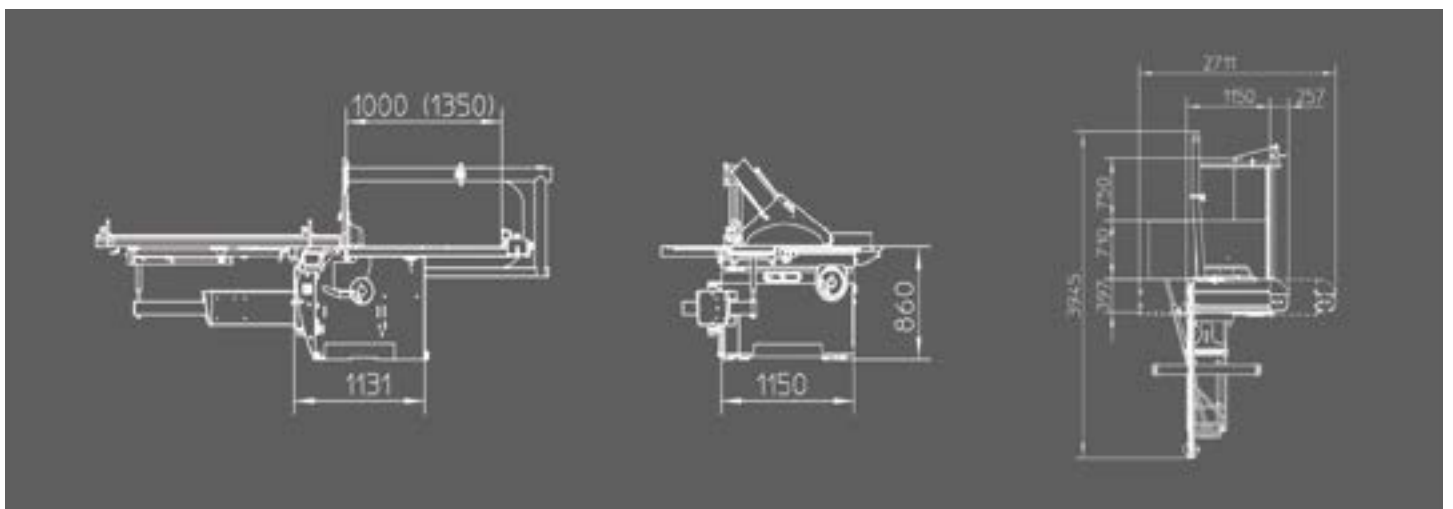
# M500



M500 mit Optionen

## M500 Technische Daten

Gewicht	550 kg
Stromspannung	400 V (option 230 V)
Motorleistung (3 Phase)	9,2 kW / 12 PS (S6)
Staubabsaugung	120 mm in dem Rahmen + 100 mm in überstehender Sägeschutz
<b>Säge</b>	
Sägeblattdrehzahl	3000 RPM
Durchmesser Sägeblatt	500 mm
Sägeblatt schwenkung	90° - 45°
Schnitttiefe bei 90° / 45°	175 mm / 120 mm
Schnittbreite	1000 mm (option 1350 mm)
Schnittlänge	1300 mm (option 2500 mm)
Abmessungen gusseisen tisch	985 mm x 710 mm
Dimensionen Schiebetisch	1150 mm (option 2200 mm) x 420 mm
Abmessungen Quertisch (option)	970 mm x 540 mm
Länge des schwenkbaren Queranschlags auf optionalem Quertisch	1565 mm (Teleskop Verlängerung bis zu 2550 mm)



# FORMATKREISSÄGEN

## ÜBERBLICK

	NXZ	E300	FZ300 M	FZ300 EL
<b>Maschinengrundlagen</b>				
Manual	X	X	X	X
Elektrische Höhe und Schwenkung	-	-	-	-
1 Axis controll (Parallelanschlag)	-	-	-	-
3 Axis controll (Parallelanschlag + Höhe + Schwenkung)	-	-	-	-
<b>Motorleistung (S6)</b>				
Einphase 2,2 kW	O	O	O	O
3,7 kW - 3 * 400 V	S	S	-	-
3,7 kW - 3 * 220 V	O	O	-	-
4,4 kW - 3 * 400 V	-	-	S	S
4,4 kW - 3 * 220 V	-	-	O	O
7 kW - 3 * 400 V	-	-	O	O
7 kW - 3 * 220 V	-	-	-	-
9,2 kW - 3 * 400 V	-	-	-	-
9,2 kW - 3 * 220 V	-	-	-	-
<b>Säge aggregat max. durchmesser</b>				
250 mm	O	-	-	-
300 mm	-	S	-	-
315 mm	S	-	S	S
400 mm	-	-	-	-
500 mm	-	-	-	-
<b>Vorritzaggregat</b>	O	S	S	S
<b>Geschwindigkeiten auf Säge</b>				
4000 RPM	-	-	S	S
4500 RPM	S	S	-	-
3000 / 4000 / 5000 RPM	-	-	O	O
<b>Schnittlänge</b>				
1280 mm	-	-	-	-
1600 mm	S	-	-	-
1700 mm	-	S	-	-
2000 mm	O	-	-	-
2500 mm	O	-	S	S
2800 mm	-	-	-	-
3100 mm	-	-	O	O
3500 mm	-	-	-	-
4100 mm	-	-	-	-
<b>Schnittbreite Parallelanschlag</b>				
650 mm	-	-	-	-
700 mm	-	-	-	-
830 mm	-	-	-	-
900 mm	S	-	-	-
1000 mm	-	-	O	O
1250 mm	O	S	S	S
1350 mm	-	-	O	O
1500 mm	-	-	-	-
<b>Digital Anzeige</b>				
Quertisch	-	-	O	O
Parallelanschlag	-	-	O	O
<b>Überstehender Sägeschutz</b>		-	O	O
<b>Fernstart-stop-funktion</b>	-	-	-	-

SCE = Standard auf CE-version (optional auf non-CE) / S = Standard / X = Vorhanden / O = Optional

<b>CZ SERIES</b>	<b>Z300M/EL</b>	<b>Z300X1/X3</b>	<b>Z400M/EL</b>	<b>Z400X1/X3</b>	<b>Z500M/EL</b>	<b>Z500X1/X3</b>	<b>M500</b>
M	M	-	M	-	M	-	M
EL/X1	EL	X1	EL	X1	EL	X1	EL
X1	-	X1	-	X1	-	X1	-
X3	-	X3	-	X3	-	X3	-
O(CZ300)	O	-	-	-	-	-	-
-	-	-	-	-	-	-	-
-	-	-	-	-	-	-	-
CZ300	S	S	-	-	-	-	-
O(CZ300)	O	O	-	-	-	-	-
CZ400/O(CZ300)	O	O	S	S	S	S	-
O(CZ300/CZ400)	O	O	O	O	O	O	-
CZ500/O(CZ400)	-	-	O	O	O	O	S
O(CZ400/CZ500)	-	-	O	O	O	O	O
-	-	-	-	-	-	-	-
-	-	-	-	-	-	-	-
CZ300	S	-	-	-	-	-	-
CZ400	-	-	S	S	-	-	-
CZ500	-	-	-	-	S	S	S
S	S	S	S	S	S	S	-
CZ300	S	S	-	-	-	-	-
-	-	-	O	O	O	O	-
CZ400/CZ500	O	O	S	S	S	S	S
O(CZ300)	-	-	-	-	-	-	S
-	-	-	-	-	-	-	-
S	-	-	-	-	-	-	-
-	-	-	-	-	-	-	-
-	-	-	-	-	-	-	-
O	O	O	O	O	O	O	O
-	-	-	-	-	-	-	-
-	O	O	-	-	-	-	-
-	S	S	S	S	S	S	-
-	O	O	O	O	O	O	-
O(M/EL)	-	-	-	-	-	-	-
-	O	-	-	-	-	-	-
S (X1/X3)	O	-	-	-	-	-	S
S(M/EL)	-	-	-	-	-	-	-
O(M/EL)	O	O	O	-	O	-	O
O(X1/X3)	S	S	-	S	-	S	-
O(M/EL)	O	O	S	-	S	-	O
-	-	-	O	O	O	O	-
O	O	O	O	O	O	O	O
O	O	S	O	S	O	S	O
O	SCE(CZ400/CZ500)	O	S	SCE	S	SCE	SSCE
O(CZ300)	O	O	O	O	O	O	O



**FORMATKREISSÄGEN**



**NXZ**



**E300**



**CZ SERIES**



**FZ SERIES**



**Z400 SERIES**



**Z500 SERIES**

**ABRICHT-DICKENHOBELMASCHINEN**



**NXSD310**



**SD410**



**SD510**

**ABRICHTMASCHINEN**



**KS410**



**S410**



**J510**

**DICKENHOBELMASCHINEN**



**D510**



**D630**

**LANGLOCHBOHRMASCHINEN**



**LBM**

## FRÄSMASCHINEN



**KBM**



**KT30 PRO**



**T120S**



**T120L**



**T120P**



**M500**

## TISCHKREISSÄGEMASCHINE

## KOMBIMASCHINEN



**HX260**



**HX310 PRO**



**NX310/410 PRO**



**NLX310/410 PRO**



**NXTZ PRO**



**NLXTZ PRO**

## BOHRAUTOMATE



**BM21 PRO**



**BM3000**

## KANTENANLEIMMASCHINEN



**KM575**



Diese Broschüre dient nur zu Informationszwecken. Robland behält sich das Recht vor, Maschinenkonfigurationen und -spezifikationen zu ändern Ohne Voranmeldung. Standardkonfigurationen können sich im Laufe der Zeit und nach Kaufort ändern. Bitte wenden Sie sich an Ihren Händler Für genaue und aktuelle Informationen.

**Robland NV**  
Kolvestraat 44  
8000 Brugge - Belgium  
Tel: +32 50 458 925  
info@robland.com  
www.robland.com



Follow us on Facebook  
[www.facebook.com/Roblandmachines](http://www.facebook.com/Roblandmachines)



Follow us on Instagram  
[www.instagram.com/robland\\_nv](http://www.instagram.com/robland_nv)



Follow us on YouTube  
[www.youtube.com/robland](http://www.youtube.com/robland)