



Quality
Made in
Germany

Sägen

MARTIN



Erzielen Sie aus
unscharfen Visionen
exakte Schnitte!



ConnectControl
Technology

Das Herzstück jeder Werkstatt: eine MARTIN Formatkreissäge.

Gehören Sie zu jenen Profis, die nicht nur den Werkstoff Holz lieben, sondern auch die absolute Präzision, mit der man ihn bearbeiten kann? Genau für Menschen mit diesem besonderen Anspruch an ihr Handwerk bauen wir innovative und absolut zuverlässige Formatkreissägen. Damit Sie Ihre Visionen verwirklichen können. Millimeter für Millimeter.

Formatkreissägen von MARTIN bieten neben der hochwertigen Grundausstattung zahlreiche nützliche und teilweise patentierte Optionen.

Konfigurieren Sie bequem Ihre MARTIN Formatkreissäge nach Ihren individuellen Bedürfnissen online auf www.martin.info



Technische Daten	6
T66	8
T77	10
ConnectControl	12
Optionen T66 T77	30
Maßskizzen	54



MARTIN. Präzision made in Germany.

MARTIN Maschinen werden bereits seit über 100 Jahren bei uns in Deutschland hergestellt. Wir arbeiten ausschließlich mit hochwertigen Materialien und Bauteilen. Alle entscheidenden Komponenten werden auf unseren eigenen hochmodernen Fertigungsanlagen von sehr qualifizierten und engagierten Mitarbeitern am Standort Ottobeuren produziert. Jede MARTIN Formatkreissäge verlässt erst nach strengen Qualitätskontrollen unser Haus. Außerdem können wir dank unserer renommierten und leistungsstarken Markenzulieferer eine hohe Flexibilität bei der Produktion garantieren. Mit perfekten Anpassungen an aktuelle Anforderungen und mit erstklassiger Qualität aller zugekauften Bauteile. Überzeugen Sie sich selbst!



Meisterwerke aus
über 100 Jahren Erfahrung

T66



T66: der kompakte Allrounder.

Vielseitige Maschine für moderne Anforderungen.

Die Formatkreissäge T66 wird auch die „kleine Schwester der T77“ genannt. Die Maschine mit einseitig schwenkbarem Sägeblatt ist der ideale Einstieg in die MARTIN Welt des Sägens und überzeugt mit praktischen Vorteilen für Ihren Arbeitsalltag. Zum Beispiel bietet die T66 eine kraftvolle stufenlose Drehzahlregelung an, wo andere noch den Riemen im Maschinenständer umlegen müssen.

Mit dem innovativen MARTIN Bedienkonzept **ConnectControl** nutzen Sie die Möglichkeiten der Digitalisierung für Ihren Betrieb. Außerdem sorgt der seit Jahrzehnten bewährte Besäumtisch für hervorragende Schnittergebnisse. Dank der individuellen Anpassungsmöglichkeiten können Sie die T66 nach Ihren speziellen Anforderungen aufrüsten.



Konfigurieren
Sie Ihre T66.

T77



T77: Präzision der Premiumklasse.

Ein Meisterstück von Profis für Profis.

Innovative Steuerungstechnik in Kombination mit robustem Maschinenbau zeichnet diese Maschine aus. Optional stehen bis zu 15 kW Antriebsleistung zur Verfügung. Sie können entscheiden, ob Sie die T77 mit einem einseitig oder zweiseitig schwenkbaren Sägeblatt ausstatten möchten. Über das Bediensystem MARTIN **ConnectControl** lässt sich die Steuerung Ihrer Maschine in das digital vernetzte System Ihres Betriebs integrieren.

Außerdem gibt es für die T77 hochwertige Zusatzoptionen auf dem modernsten Stand der Technik: vom elektromotorisch positionierten Parallelanschlag bis zur 3-Achs-Vorritzsäge. Vom Winkelschnittsystem **RadioCompens** bis zur **VacuSlide** Vakuumwerkstückfixierung. Ob Sie nun Holzwerkstoffe, Massivholz, Kunststoffe oder Aluminium bearbeiten – die T77 ist Ihr exzellenter Partner. Für Ergebnisse mit maximaler Präzision.



Konfigurieren
Sie Ihre T77.



Technische Daten

T66

T77

Antriebsleistung optional	4,0 kW 5,5 7,5 kW	5,5 kW 7,5 11,0 15,0 kW
Sägeblattdurchmesser max. optional	450 mm —	450 mm 550 mm
Schnitthöhe max.	155 mm + 45°: 110 mm	155 mm 1 × 45° Maschine: +45°: 106 mm 2 × 45° Maschine: +45°: 104 mm 2 × 45° Maschine: -45°: 88 mm
optional max.	—	205 mm 1 × 45° Maschine: +45°: 141 mm 2 × 45° Maschine: +45°: 144 mm 2 × 45° Maschine: -45°: 123 mm
Sägeblatt-Schwenkung optional	0° bis +46° —	0° bis +47° -46° bis +47°
Drehzahl	stfl. Drehzahlregelung 1.500 – 5.500 U/min	stfl. Drehzahlregelung 1.500 – 5.500 U/min
Hauptsägeblattwechsel	ProLock	ProLock
Schnittstärke (1x 45°) optional (2x 45°)	max. 5 mm Sonderwerkzeuge bis 15 mm (0°) —	max. 5 mm Sonderwerkzeuge bis 20 mm (0°) max. 6 mm
Schnittbreite optional	850 mm 1.350 mm	850 mm 1.100 1.350 1.600 mm
Besäümtischlänge optional	3,0 m 1,9 3,3 3,7 m	3,0 m 1,9 2,5 3,3 3,7 4,3 5,1 m
Steuerung optional	7"-TouchScreen 11"-iPad	7"-TouchScreen 12,9"-iPad
Anzeigaauflösung	0,1 mm 0,1°	0,1 mm 0,01°
Bedienpult	auf Augenhöhe	auf Augenhöhe, drehbar
Schnittwinkel/-höhe	gesteuert	gesteuert
Schnittbreite optional	händisch, nach Skala mit Feineinstellung gesteuert	händisch, nach Skala mit Feineinstellung gesteuert
Absauganschluss	120 mm am Ständer 100 mm an Schutzhaube	120 mm am Ständer 100 mm an Schutzhaube
Gewicht	ca. 1.100 – 1.400 kg	ca. 1.600 – 2.200 kg

Maße und technische Daten unterliegen der technischen Neuerung und können sich ohne vorherige Ankündigung ändern. Abbildungen können vom Original abweichen. Die verbindlichen technischen Merkmale und Ausstattungen entnehmen Sie bitte der gültigen Preisliste.



T66



Viel Performance auf wenig Raum.

Ruhig laufendes Sägeblatt. Präzise laufender Besäumtisch. Gut bedienbarer Parallelanschlag. Das alles bietet Ihnen die neue T66 – und noch einiges mehr.

Mit der neuen MARTIN T66 haben wir einen echten Allrounder entwickelt, der die Vorteile der großen Maschinen in sich vereinigt – und das zu einem fairen Preis. Zum Beispiel den 7“-Touchscreen und die moderne Antriebstechnologie **SynchroDrive**. Diese hochwertige technologische Ausstattung macht die T66 sehr leistungsfähig und vielfältig einsetzbar.



Konfigurieren
Sie Ihre T66.

T66 mit Zubehör

T6604/1 | ConnectPad 11“ Apple iPad Pro

T6606/1 | ConnectApp CLASSIC

T6615/2 | Antriebsleistung 5,5 kW

T6630/3 | Besäumtischlänge 3,0 m

T6635/3 | Schnittbreite 1.350 mm

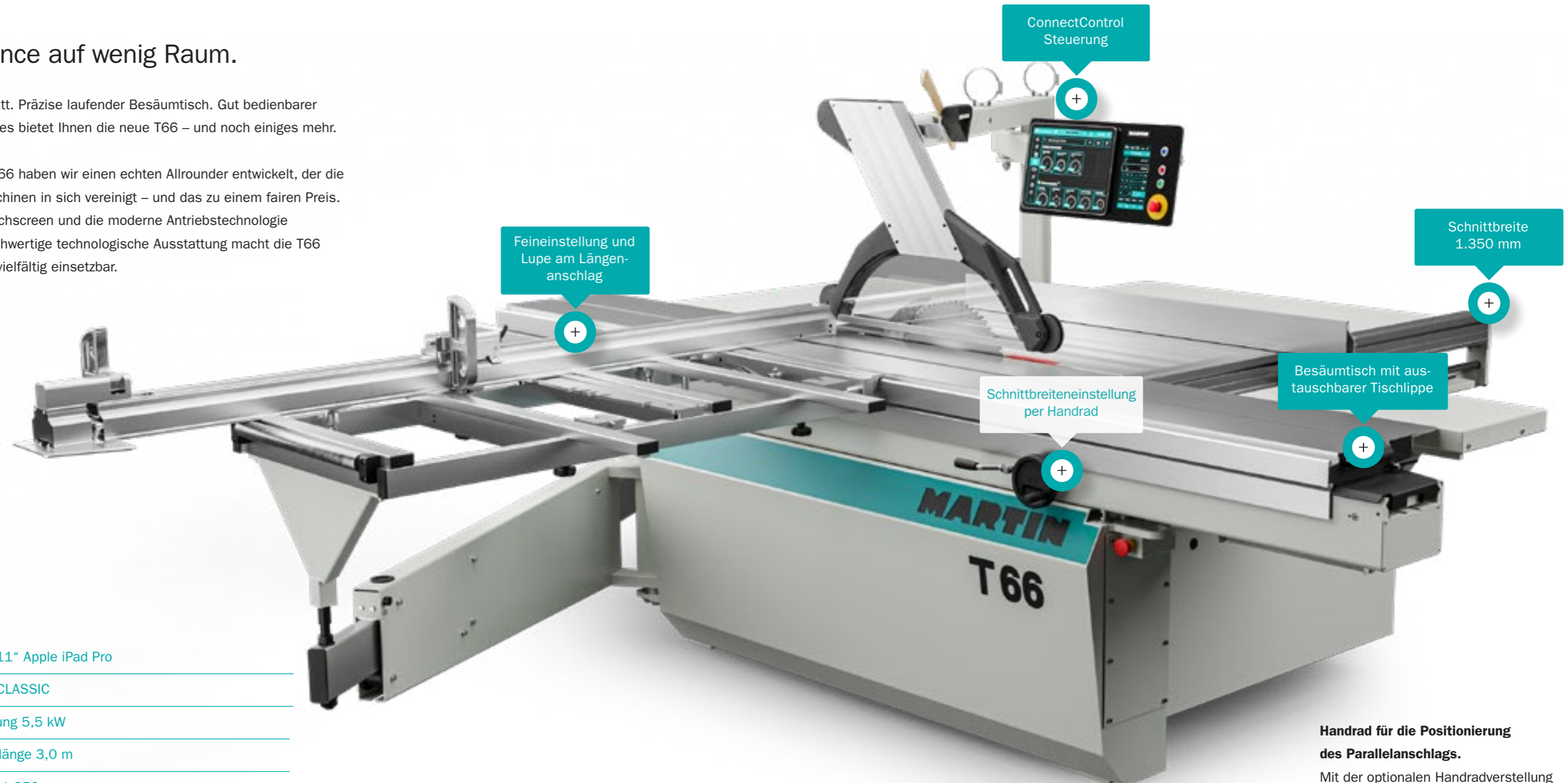
T6641 | Parallelanschlag, bewegt per Handrad

T6652 | Elektrisch einstellbares 2-Achsen-Vorritzaggregat

T6660/1 | Standardquertisch für Winkelschnitte

T6673/1 | Längenschlag PREMIUM analog mit durchgehender Anlage

T6681/1 | Vordertisch, abklappbar



ConnectControl: digital und genial.

Mit **ConnectControl** haben Sie nicht nur eine extrem leistungsfähige Steuerung an Bord. Sie können die Maschine auch in den digitalen Workflow Ihres Unternehmens integrieren und die Effizienzvorteile von vernetzter Kommunikation nutzen. Tag für Tag.

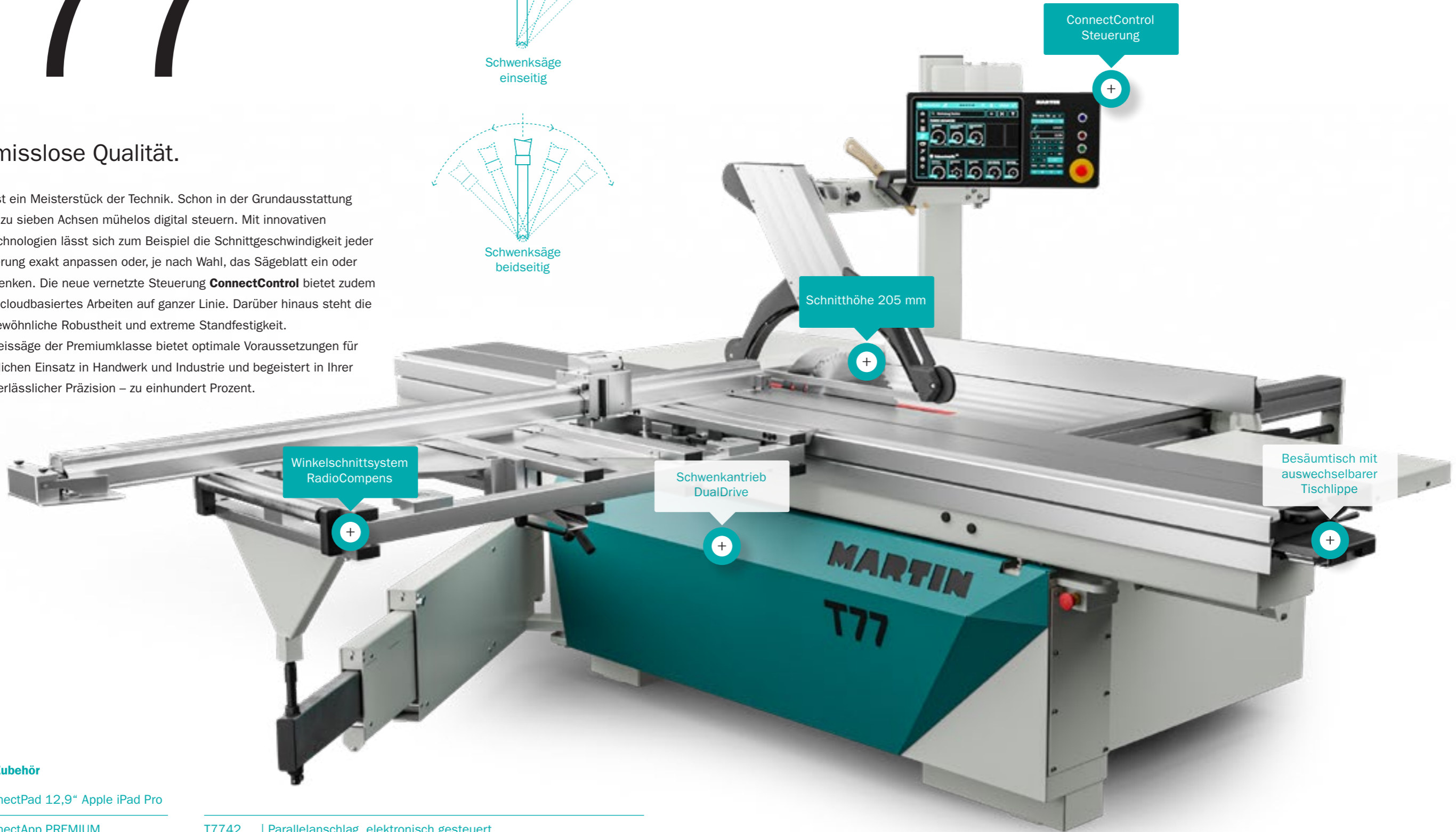
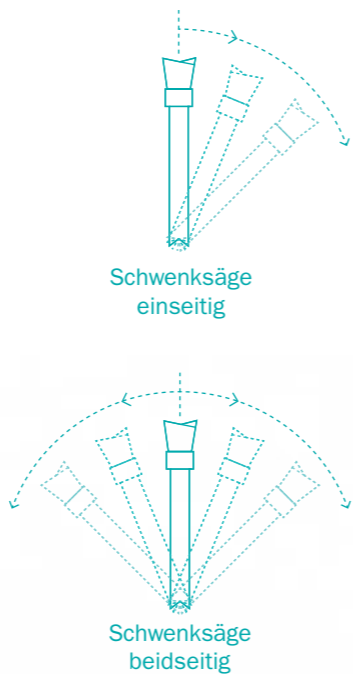
Handrad für die Positionierung des Parallelanschlags.

Mit der optionalen Handradverstellung steuern Sie das Kreissägelinial der T66 bequem von der Bedienposition aus. Für noch mehr Bedienkomfort wählen Sie einfach den elektronisch gesteuerten Parallelanschlag.

T77

Kompromisslose Qualität.

Die neue T77 ist ein Meisterstück der Technik. Schon in der Grundausstattung lassen sich bis zu sieben Achsen mühelos digital steuern. Mit innovativen patentierten Technologien lässt sich zum Beispiel die Schnittgeschwindigkeit jeder Materialanforderung exakt anpassen oder, je nach Wahl, das Sägeblatt ein oder beidseitig schwenken. Die neue vernetzte Steuerung **ConnectControl** bietet zudem hocheffizientes cloudbasiertes Arbeiten auf ganzer Linie. Darüber hinaus steht die T77 für außergewöhnliche Robustheit und extreme Standfestigkeit. Diese Formatkreissäge der Premiumklasse bietet optimale Voraussetzungen für den harten, täglichen Einsatz in Handwerk und Industrie und begeistert in Ihrer Werkstatt mit verlässlicher Präzision – zu einhundert Prozent.



Konfigurieren Sie Ihre T77.

T77 PreX mit Zubehör

T7704/2 | ConnectPad 12,9" Apple iPad Pro

T7706/2 | ConnectApp PREMIUM

T7710/2 | Sägeaggregat PreX

T7720/4 | Antriebsleistung 11,0 kW

T7725/2 | Schnitthöhe 205 mm

T7730/4 | Besäumtischlänge 3,3 m

T7735/2 | Schnittbreite 1.100 mm

T7742 | Parallelanschlag, elektronisch gesteuert

T7755 | Elektrisch einstellbares 3-Achsen-Vorritzaggregat

T7757 | Vorritzer-Beleuchtung SafeLight

T7775/1 | Winkelschnittsystem RadioCompens

T7781/1 | Vordertisch, abklappbar

T7792/2 | Sensorüberwachung für seitlich verschiebbare Schutzhaube 2x 45°

Steuerung ConnectControl.

Der Begriff **ConnectControl** ist der Oberbegriff für das patentierte Steuerungskonzept, das die neueste Generation von Formatsägen und Tischfräsen aus dem Hause MARTIN auszeichnet. Mit **ConnectControl** erhalten Sie ein in einzigartiger Weise aufgebautes, höchst leistungsfähiges Steuerungskonzept, das Ihnen nicht nur bei der Maschinenbedienung völlig neue Horizonte eröffnet, sondern Ihnen auch die gesamte Welt des modernen Datenaustauschs erschließt.



ConnectControl
Technology



Alles über die
ConnectControl
Steuerung.



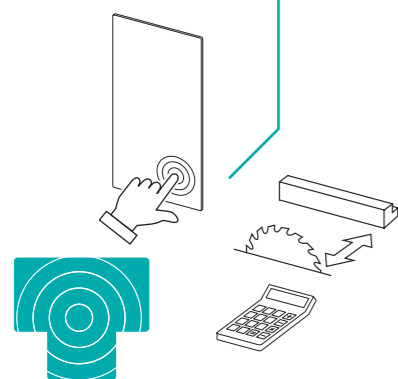
Sägetechnologie von morgen bei MARTIN schon heute.

Die innovative ConnectControl Technologie.

Mit dem hochauflösenden 7“-Touchscreen **ConnectTouch** im modernen 16:9-Format lässt sich jede Formatkreissäge an allen motorischen Achsen in vollem Umfang komfortabel, schnell und effizient bedienen. Die ansprechend gestaltete Bedienoberfläche unterstützt Sie bei allen Maßeingaben, alle Anzeigen beziehen sich auf das von Ihnen vorgegebene Werkzeug – immer auf den Punkt genau.

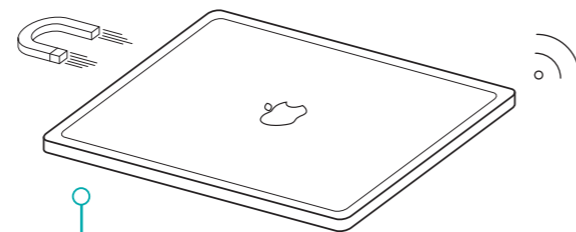
Mit dem **ConnectPad** bzw. der darauf laufenden App **ConnectApp** holen Sie sich jederzeit, selbst nachträglich, mehr elektronische Unterstützung an die Maschine. Diese Lösung erleichtert Ihnen nicht nur die Bedienung der Maschine, sondern erschließt Ihnen darüber hinaus sämtliche Möglichkeiten einer Netzwerk- und Internetanbindung.

Ergänzt um die Cloud-Lösung **ConnectDrive**, stehen Ihnen alle Wege des Datenaustauschs mit anderen Softwarelösungen Ihrer Arbeitsvorbereitung zur Verfügung.



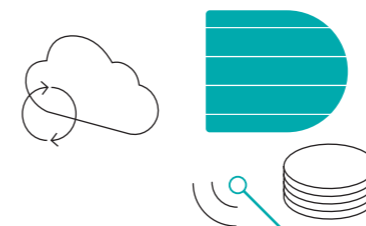
ConnectTouch

Die fest integrierte, touchsensitive Konsole dient als Bedieneinheit und kann die gesamten Funktionen der Maschine steuern.



ConnectPad

Ein Apple iPad mit großem Bildschirm und WLAN-gesteuerter Anbindung dient als adaptive Steuereinheit. Das mobile Gerät macht ortsunabhängige Maschinensteuerung möglich.



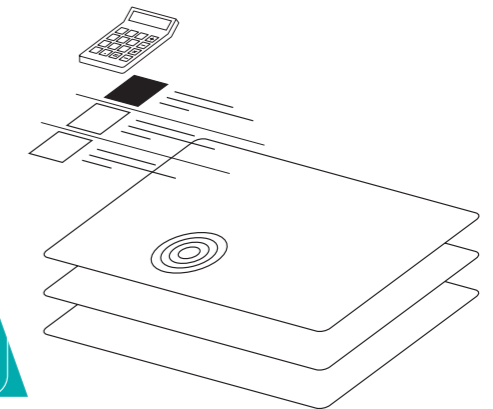
ConnectDrive

Cloudgestütztes Arbeiten stellt die Datenbasis für die Maschinensteuerung aber auch für viele erweiterte Features dar – immer und überall abrufbar. Für effektives digitales und mobiles Arbeiten.



ConnectApp

Erst mit der **ConnectApp** kann das volle Potenzial cloudgestützter Arbeitsprozesse ausgeschöpft werden. Neben der Maschinensteuerung eröffnet sie eine Vielzahl von Verwaltungsfunktionen und Assistenten.



Video zu
ConnectControl
erleben.



ConnectPad erweitert Ihren Aktionsradius.

Das Apple iPad Pro in 12,9 bzw. 11 Zoll wird magnetisch am Bedienpult angebracht und kann jederzeit auch mobil eingesetzt werden. Über die drahtlose Vernetzung von Maschine und Cloud ist zum ersten Mal ein Fernzugriff von Holzbearbeitungsmaschinen möglich. Projektdaten sind mobil verfügbar, was eine besonders flexible Arbeitsvorbereitung ermöglicht.

ConnectApp: smartes Sägen.

Neben der übersichtlichen Maschinensteuerung auf dem großen Bildschirm des **ConnectPad** lassen sich mit der **ConnectApp** zusätzliche Funktionen bedienen, beispielsweise die Werkzeug- und Auftragsverwaltung sowie die Schnittplanerstellung. Darüber hinaus unterstützen smarte Assistenten den Schreiner bei der Realisierung von speziellen Schnitten wie Nut-, Feder- oder Zapfenschnitten.

Maschinensteuerung

Schnittlisten

Auftragsdatenverwaltung

Nutzerdaten

Fernwartung

Schnittassistenten



Das kann Ihre Werkstatt 4.0

Jede Maschine in Ihrem Betrieb lässt sich mit **ConnectControl** schnell und mühelos vernetzen. Auch die Integration weiterer Maschinen in das System kann unkompliziert durchgeführt werden. Über die digitale Steuerung der Werkstatt werden die einzelnen Modelle schon bei der Planung eines neuen Projekts berücksichtigt. Wenn mehrere User innerhalb eines Teams beteiligt sind, sorgt die cloudbasierte Steuerung mit mehreren Geräten für eine sehr effiziente Zusammenarbeit.

The control panel features a large digital display with the following elements:

- Header:** User name 'Max Mustermann', brand 'MARTIN', model 'T77', and time '09:43:15'.
- Search:** 'Werkzeug Suche' with a magnifying glass icon and filter options.
- Zuletzt verwendet:** A grid of three tool thumbnails: 'Leitz Katana CNC' (Ø 350,0), 'Leuco LowNoise Gerbocherm' (Ø 150,0), and 'Universal Leisten Profile' (Ø 180,0).
- Holzwerkstoffe:** A section for material selection with five thumbnails: 'Leitz Faser Faserwerkstoffe' (Ø 350,0), 'Leitz Katana CNC' (Ø 150,0), 'Leuco Dünn MDF' (Ø 180,0), 'Leuco Gehrung Kapp- und Gehrung' (Ø 350,0), and 'Leuco Kapp Kapp- und Gehrung' (Ø 150,0).
- Parameter Display:** Shows '3000 09:43 000 mm', 'Leitz 300', '150,00', and '2,54'.
- Keypad:** A numeric keypad with function keys like '+', 'x', 'CLR', '=', 'ESC', and a back arrow.
- Emergency Stop:** A large yellow button with a red center.
- Navigation:** Bottom icons for home, settings, and help.



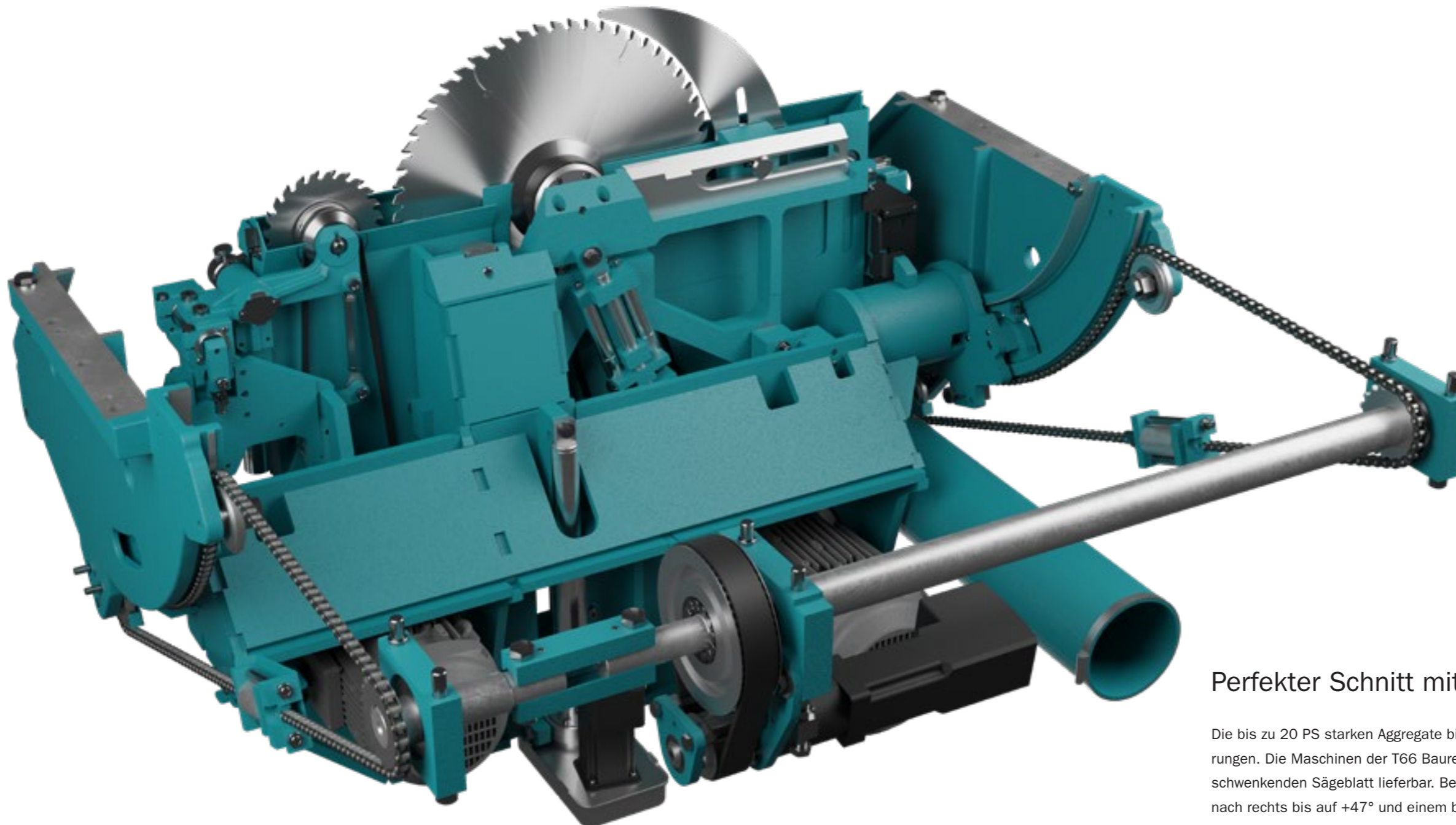
Die perfekte Basis für perfekte Arbeit.



MARTIN Maschinenständer – robust, solide und langlebig.

Mag die T66 aufgrund ihrer äußeren Erscheinung eher leicht und klein wirken, bringt sie dennoch mehr als solide 1.100 kg auf die Waage. Ihre außergewöhnliche Standfestigkeit verdankt diese Formatkreissäge ihrem soliden Ständer in Stahlblechkonstruktion. Durch seinen intelligenten Aufbau entsteht ein schwerer, robuster und vibrationsabsorbierender Ständer. Er bildet eine perfekte Grundlage für die solide Gusstischplatte, den präzise laufenden Besäumtisch und das robuste Sägeaggregat – und sorgt damit für erstklassige Arbeitsergebnisse.

Der Maschinenständer der T77 ist eine stabile, starkwandige Verbundkonstruktion, wie sie in dieser Art und Perfektion nur von MARTIN umgesetzt wird. Bereits in den 1920er Jahren erfand Otto Martin diese damals schon zum Gebrauchsmuster angemeldete Bauweise. Heute, nach mehr als 100 Jahren ständiger Verbesserung, wird bei der T77 nach wie vor dieses einfache wie geniale Prinzip des Ständerbaus verwendet. Durch die intelligente Kombination der beiden Werkstoffe Stahl und Beton entsteht ein hochwertiger Qualitätsständer, der an Standfestigkeit, Dämpfungsfähigkeit und Verwindungssteifigkeit seinesgleichen sucht. Auftretende Schwingungen werden nochmals um ein Vielfaches effektiver absorbiert als bei Schweißkonstruktionen.



Perfekter Schnitt mit bis zu 20 Pferdestärken.

Die bis zu 20 PS starken Aggregate bieten genug Leistung für unterschiedlichste Sägeanforderungen. Die Maschinen der T66 Baureihe sind ausschließlich mit einem nach rechts bis +46° schwenkenden Sägeblatt lieferbar. Bei der T77 haben Sie die Wahl zwischen einem einseitig nach rechts bis auf +47° und einem beidseitig von -46° bis +47° schwenkenden Sägeblatt. Das beidseitig schwenkbare Sägeaggregat verschafft Ihnen die Flexibilität eines einzigartigen Schwenkwinkels. Kombiniert mit der enormen Schnitthöhe von bis zu 205 mm, sind Sie in der Lage, auch große Querschnitte mit äußerster Präzision zu schneiden – ganz, wie es das Werkstück erfordert.

SynchroDrive: starke Leistung für exakte Variabilität.

Unsere innovative Antriebstechnologie der MARTIN Formatkreissägen: Die stufenlos geregelten Synchronmotoren verbinden höchste Flexibilität mit außergewöhnlicher Performance. Außerdem arbeiten die Motoren sehr energieeffizient. Sie erzielen ein deutlich höheres Drehmoment als handelsübliche Elektromotoren bei gleicher Leistungsaufnahme. Das gibt Ihnen die Sicherheit, einen immer ausreichend kraftvollen Schnitt durchführen zu können. Je nach Modell beträgt die Standardmotorleistung 4,0 oder 5,5 kW, Antriebsleistungen bis 15 kW sind lieferbar. Die Drehzahl kann stufenlos reguliert werden von 1.500 bis 5.500 U/min.



[Leistung der T77 konfigurieren.](#)



[Leistung der T66 konfigurieren.](#)

Einziger Schwenkantrieb DualDrive.

Damit können Sie die Sägekonsole über einen Schwenkwinkel von 93° auf 0,01° genau einstellen. Diese extreme Präzision wird durch zwei Kettentriebe erreicht, die von einem zentral sitzenden **CANBus**-Motor synchron angetrieben werden. Mit dieser komplexen Konstruktion wird jederzeit ein exakt eingestelltes Sägeblatt und damit ein absolut präzises Schnittergebnis garantiert. Eine eingebaute Sensorik überwacht die Winkelposition und gleicht die gemessenen Werte permanent mit Ihren Vorgaben in der Steuerung ab. Ein weiterer Vorteil: Das **DualDrive**-System ist vollkommen unempfindlich gegen Verschmutzung und Verschleiß.

Besäumtisch: Damit alles vollkommen glatt läuft.

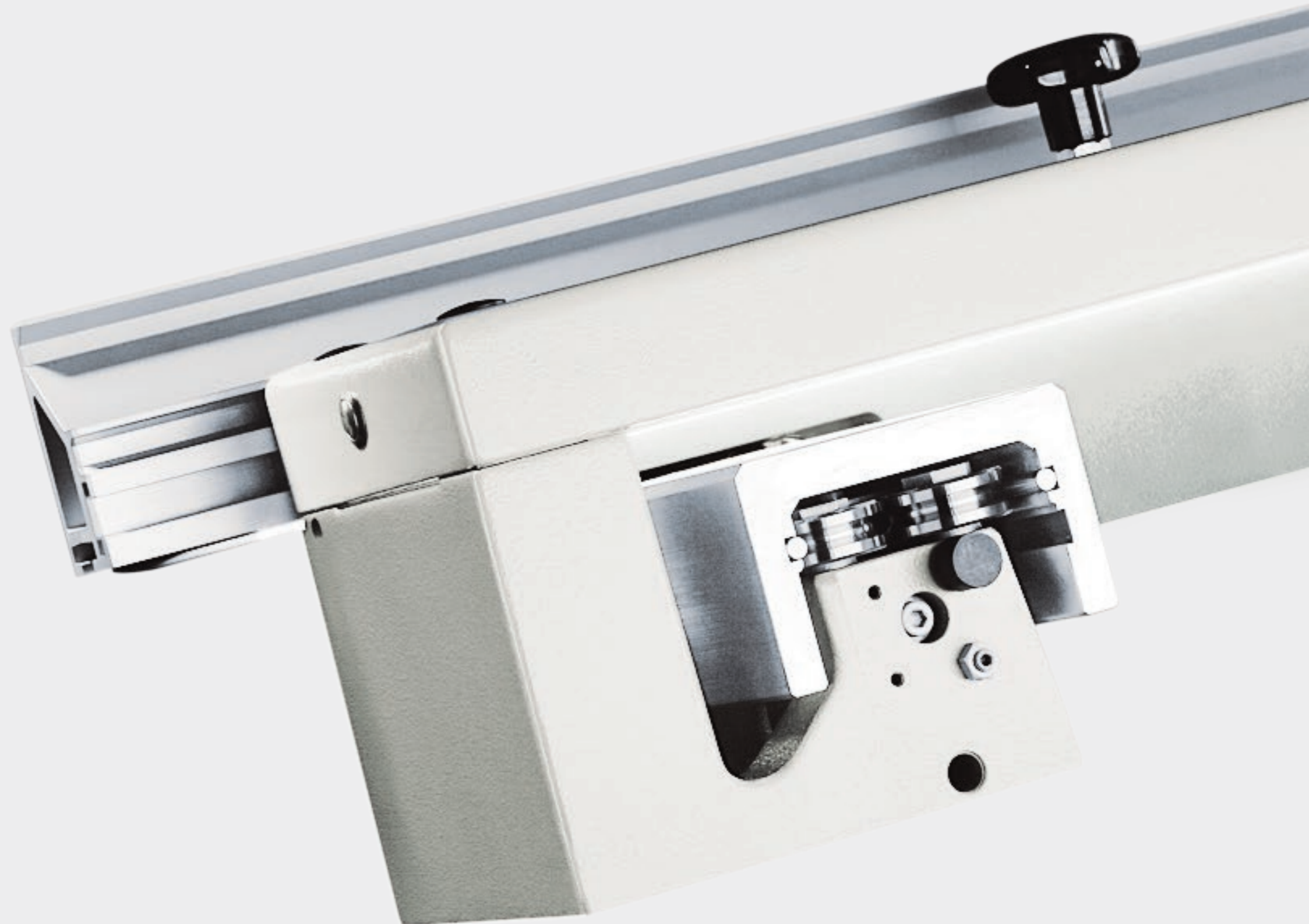
Seit 1959 verwenden wir die Stahlzangsführung für unsere Formatkreissägen und entwickeln diese Technik ständig weiter. Der unschlagbare Vorteil des Systems sind die Spielfreiheit und der dauerhaft satt-seidige Lauf des Tisches. Außerdem werden die gehärteten Laufflächen stets ölflecht gehalten. So wird verhindert, dass sich Staub und Dreck auf den Laufbahnen dauerhaft festsetzen können. Zusätzlich sorgt die Bewegung des Tisches für eine ständige Selbstreinigung. Aus Prinzip verzichten wir bei der Konstruktion der Stahlzangsführung auf jegliche Kunststoffteile in diesem für die Schnittqualität so wichtigen Bauteil.



SafeDrive Technologie: Damit fahren Sie besser – und sicherer.

Die motorisierten Parallelanschlüge der MARTIN Formatkreissägen absolvieren den vollen Verfahrweg, ohne in einen Hold-to-run-Modus gehen zu müssen. Möglich macht das der Einsatz modernster Motoren- und Steuerungstechnik, mit der die Bewegung des Parallelanschlags permanent überwacht und geregelt wird.

Je nach Ausstattung erkennt die Maschine auch, welche Schutzhaube aktuell verwendet wird, und stoppt rechtzeitig vor einer Kollision. Das gibt Ihnen die Gelegenheit, die Schutzhaube für die weitere Fahrt anzuheben. Durch einen einfachen weiteren Tastendruck lässt sich die Fahrt des Parallelanschlags fortsetzen. Erst 5 mm vor einer Kollision mit dem Sägeblatt stoppt der Anschlag abermals. Für die Fortsetzung der Fahrt ist dann ein permanenter Tastendruck erforderlich.



T66
T77

Optionen

Bedienung & Steuerung

Die innovative **ConnectControl** Technologie bringt jetzt mehr moderne Kommunikation in Ihre Werkstatt. Dank des neuen Bediensystems rufen Sie jetzt alle Daten und Informationen direkt an Ihrer Maschine ab. Das kann nur die neue vernetzte Steuerung von MARTIN.

Über das neue hochauflösende 7" Touchdisplay **ConnectTouch** steuern Sie alle motorisierten Achsen der Maschine komfortabel, schnell und effizient. Die ansprechend gestaltete Bedienoberfläche unterstützt Sie bei allen Einstellungen, individuell für jedes Werkzeug. So gelingt jede Einstellung immer schnell und auf den Punkt genau.

Gehen Sie noch einen Schritt weiter. Mehr Mobilität bietet wir Ihnen durch eine neue Kooperation mit Zukunft: Ein Apple iPad Pro sorgt als **ConnectPad** mit der dazugehörigen **ConnectApp** für noch umfangreichere elektronische Unterstützung – und das zum Beispiel auf Ihrer neuen Baustelle.

Beide Displays arbeiten vereint und synchronisieren Werkzeuge, Programmdateien, Arbeitsaufträge und vieles mehr. Einmal online, ist das **ConnectPad** durch die Anbindung mit **ConnectDrive**, der MARTIN Cloud, die direkte Verbindung zu sämtlichen Auftragsdaten wie etwa aus Ihrer Arbeitsvorbereitung.

Über eine immer bereitstehende Browseroberfläche können Sie mit jedem internetfähigen Endgerät Ihre Daten in Echtzeit einsehen oder bearbeiten. Aus Ihrem lokalen System lässt sich beispielsweise auch Ihre Auftragsverarbeitung über Schnittstellen in die Cloud übertragen und macht Ihre Maschine zur Intelligenzbestie.

ConnectPad bedeutet für Sie nicht nur intuitive Bedienung Ihrer MARTIN Formatkreissäge, sondern selbstverständlich auch alle Möglichkeiten der Hard- und Software, die Apple mit dem iPad Pro und seinen Apps verspricht. E-Mails von Kunden, Bilddaten der Baustellen, Zeichnungen Ihrer Werkstücke oder die Zeiterfassung stehen immer und sofort zu Ihrer Verfügung.

Sie nutzen mehrere Formatkreissägen in Ihrer Werkstatt? Dann vernetzen Sie doch direkt alle miteinander!

Steuerung	T66	T77
7" (178 mm)	Standard	Standard
11" Apple iPad	T6604/1	—
12,9" Apple iPad	—	T7704/2
OtterBox Defender Case 11"	T6604/10	—
OtterBox Defender Case 12,9"	—	T7704/20
Vorlagenhalter	T6605	T7705
ConnectApp	T66	T77
Bedienlevel Classic	T6606/1	T7706/1
Bedienlevel Premium	T6606/2	T7706/2



Bedienpanel T66 | T77 mit Vorlagenhalter | Txx05



Bedienpanel T66 | T77 mit Apple iPad 11" | T6604/1



Bedienpanel T66 | T77 | Standard



Bedienpanel T66 | T77 mit Apple iPad 12,9" | T7704/2

Antrieb

Sägeaggregat

Die Maschinen der T66 Baureihe sind ausschließlich mit einem nach rechts schwenkenden Sägeblatt von 0° bis +46° lieferbar. Bei der T77 können Sie statt des einseitig schwenkbaren Sägeblatts von 0° bis +47° optional auch eine beidseitige Schwenkung von -46° bis +47° wählen – ganz nach Ihrer Neigung.

Schwenkbereich	T66	T77
0° bis +46°	Standard	–
0° bis +47°	–	T7710/1 Standard
-46° bis +47°	–	T7710/2

Antriebsleistung

SynchroDrive heißt die neue, moderne Antriebstechnologie der MARTIN Formatkreissägen. Die stufenlos geregelten, speziell nach strengen MARTIN Vorgaben gefertigten Synchronmotoren verbinden höchste Flexibilität mit kraftvoller Performance. Unsere Motoren bieten deutlich höhere Leistungsreserven als herkömmliche Elektromotoren bei gleicher Leistungsaufnahme. Die Drehzahl ist stufenlos regelbar von 1.500 bis 5.500 U/min. Je nach Modell beträgt die Standardmotorleistung 4,0 oder 5,5 kW. Antriebsleistungen bis 15 kW sind lieferbar.

Antriebsleistung kW (PS)	T66	T77 (1x 45°)	T77 (2x 45°)
4,0 (5,5)	T6615/1 (Standard)	–	–
5,5 (7,5)	T6615/2	T7715/2 (Standard)	T7720/2 (Standard)
7,5 (10)	T6615/3	T7715/3	T7720/3
11 (15)	–	T7715/4	T7720/4
15 (20)	–	T7715/5	T7720/5

Spannungsversorgung

Je nachdem, an welchem Standort die MARTIN Maschine eingesetzt wird, muss die passende Spannungsversorgung mitgeliefert werden.

Sonderspannung 3 ~	T66	T77
400 V / 50 Hz	T66V_400 Standard	T77V_400 Standard
210 – 240 V / 60 Hz	T66V_220	T77V_220
440 – 480 V / 60 Hz	T66V_440	T77V_440

Besäümtische

Besäümtischlängen

Alle MARTIN Formatkreissägen arbeiten seit mehr als 60 Jahren mit der bewährten MARTIN Stahlzangsführung. Damit ist der langfristig exakte und zugleich leichte Lauf des Tisches gewährleistet. Die spezielle Konstruktion stellt sicher, dass die Laufbahn des Besäümtischs sowohl lateral als auch vertikal exakt verläuft. Damit auch Schnitte mit einem nach rechts oder links geschwenktem Sägeblatt absolut präzise ausfallen. Die Besäümtischlänge entspricht übrigens bei MARTIN Formatkreissägen auch immer genau der Schnittlänge.

Besäümtischlänge in m	T66	T77
1,9	T6630/1	T7730/1
2,5	–	T7730/2
3,0	T6630/3 Standard	T7730/3 Standard
3,3	T6630/4	T7730/4
3,7	T7730/5	T7730/5
4,3	–	T7730/6
4,3 – 5,1	–	T7730/7



Besäümtisch T66 | T77

Schnitthöhen

Je nach Modell variieren die maximal erreichbaren Schnitthöhen zwischen 155 und 205 mm. Die dafür benötigten Sägeblattdurchmesser liegen zwischen 450 und 550 mm. So haben Sie die Möglichkeit, dieses wichtige Maschinenmerkmal exakt nach Ihren Bedürfnissen zu bestimmen.

Schnitthöhe in mm	T66	T77
max. 155 \varnothing 450	Standard	T7725/1 Standard
max. 205 \varnothing 550	–	T7725/2



Schutzhaube T66 | Standard



Schutzhaube T77 | Standard

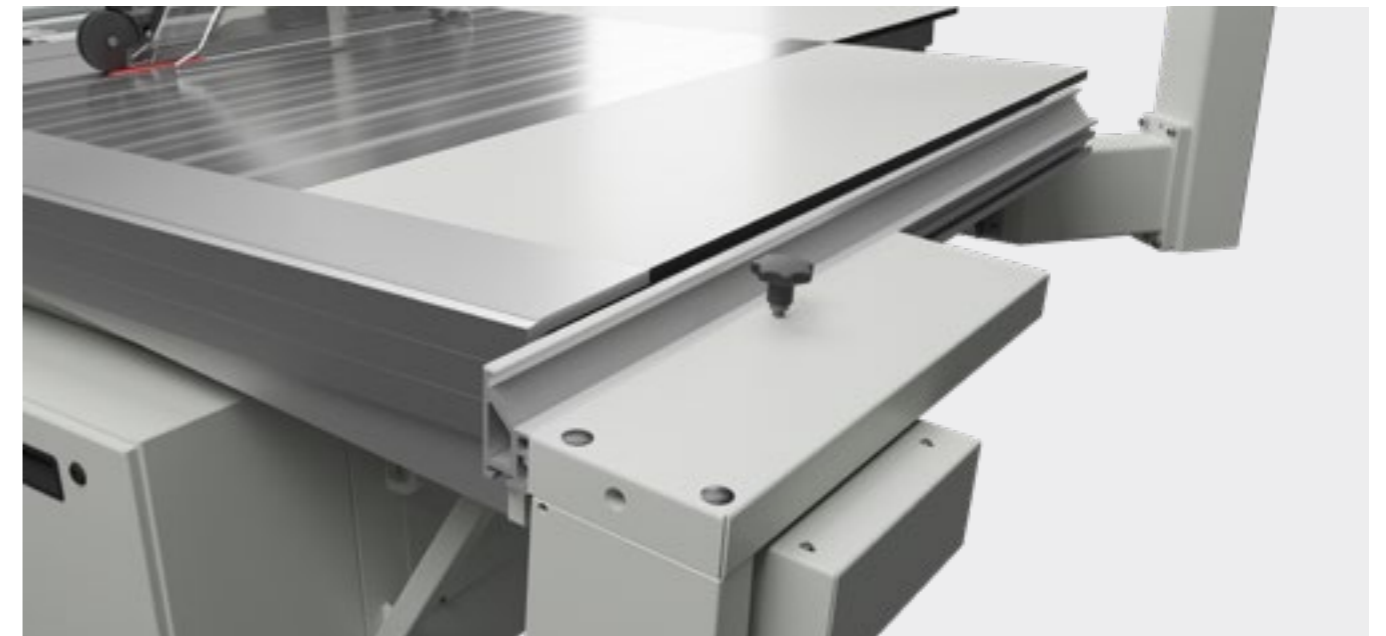
Schnittbreiten

Die Standardschnittbreite der MARTIN Formatkreissägen beträgt 850 mm. Je nach Maschine lässt sie sich auf bis zu 1.600 mm erweitern. Die Tischerweiterungen sind äußerst stabil und auch für extrem starke Beanspruchungen konstruiert.

Schnittbreite in mm	T66	T77
850	T6635/1 Standard	T7735/1 Standard
1.100	–	T7735/2
1.350	T6635/3	T7735/3
1.600	–	T7735/4



T66 Parallelanschlag mit 1.350 mm Schnittbreite | T6635/3



T77 Parallelanschlag T7743 mit 1.100 mm Schnittbreite | T7735/2

Parallelanschläge

Ein manuell bewegter Parallelanschlag ist Bestandteil der Grundausstattung aller unserer Formatkreissägen. Leichtgängige Einstellung nach Skala und die serienmäßig präzise arbeitende Feineinstellung ermöglichen Ihnen exakte Schnitte. Ganz bewusst verzichten wir bei der Konstruktion auf eine einfache Rundstangenführung. Stattdessen ist der Anschlag hochwertig und präzise über vier kräftige Rillenkugellager geführt, das Lineal verfährt ohne Abstützung frei über den Tisch. Möchten Sie zum Beispiel lange Werkstücke trennen, klappen Sie den Anschlag mit einem schnellen Griff an seiner äußeren Endposition unter Tischniveau ab.

Optional können Sie sich auch das Schnittmaß im Bedienpanel digital anzeigen lassen. Das elektronische Messsystem arbeitet mit einer Auflösung von 0,1 mm und ermöglicht Ihnen stets einen präzisen Schnitt auf den Punkt, auch und vor allem bei wiederkehrenden Schnittbreiten. Beim Umlegen der Anschlagschiene in die aufrechte bzw. flache Position erfolgt die Umschaltung der Maßanzeige durch einen einfachen Tastendruck im Display.

Mit dem optionalen Handrad können Sie die Schnittmaßeinstellung über die volle Schnittbreite von Ihrem Bedienplatz aus durchführen. Dabei sorgt die digitale Maßanzeige im Bedienpanel für die nötige Genauigkeit Ihrer Einstellungen.

Elektromotorisch positionierter Parallelanschlag. Bei der T66 arbeitet der elektromotorisch positionierte Parallelanschlag schnell und präzise Ihre in der Steuerung gemachten Vorgaben ab. Dank der innovativen MARTIN **SafeDrive** Antriebstechnologie verfährt der Parallelanschlag den vollen Verfahrweg, ohne in einen Hold-to-run-Modus gehen zu müssen. Das steigert die Effizienz dieser Option erheblich. Im Gefahrenbereich, den die Maschine selbstständig erkennt, verfährt der Anschlag zu Ihrer Sicherheit langsamer. Ein Verschieben von Hand ist bei dieser Anschlagausführung nicht möglich. Diese Ausführung des Parallelanschlages ist auch für die T77 verfügbar.

Nur für die T77 steht ein elektromotorisch positionierter Parallelanschlag zur Wahl, der sich sowohl motorisch als auch von Hand spielend einfach bedienen lässt. Er klappt in seiner Endposition nicht ab, sondern Sie selbst senken ihn ab. Das können Sie optional sogar ferngesteuert aus der Bedienposition erledigen. Selbstverständlich arbeitet auch dieser Anschlag mit der MARTIN **SafeDrive**-Technologie.

Möchten Sie Ihren Werkstücken eine stark verlängerte Führung geben, können Sie sich für das Anschlagprofil in Sonderlänge 2,0 m entscheiden. Entweder anstelle des serienmäßigen Anschlages oder als zusätzliches Lineal.

Parallelanschlag	T66	T77
Parallelanschlag per Hand einstellbar	T6640 Standard	T7740 Standard
Digitale Anzeige der Schnittbreite	T6640/1	T7740/1
Handrad	T6641	T7741
Elektromotorische Positionierung, abklappbar	T6642	T7742
Elektromotorische Positionierung, absenkbar	—	T7743
Parallelanschlag pneumatisch absenkbar	—	T7743/1
Anschlaglineal 2,0 m, ersetzend	T6645/1	T7745/1
Anschlaglineal 2,0 m, zusätzlich	T6645/2	T7745/2



Parallelanschlag T66 | T77, Bewegung von Hand nach Skala



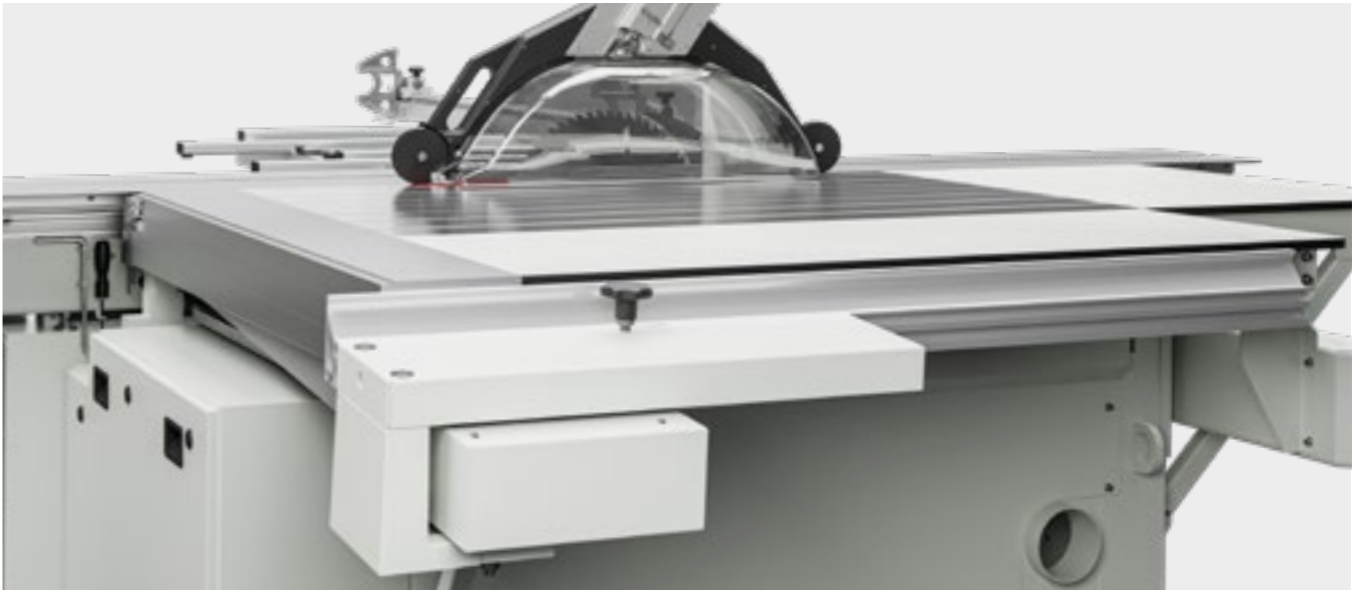
Parallelanschlag T66 | T77 mit digitaler Maßanzeige | Txx40/1



Parallelanschlag T66 | T77 mit Handrad | Txx41



Parallelanschlag T66 | T77, motorisch angetrieben, abklappbar | Txx42



Parallelanschlag T77, elektronisch gesteuert und in Endposition absenkbar | T7743

Vorritzsägen

Alle Modelle der MARTIN Formatkreissägen sind mit optionalen Vorritzaggregaten lieferbar. Dabei stehen Ihnen je nach Modell 2- und 3-Achs-Systeme zur Wahl. Wollen Sie sich beim Kauf der Maschine noch nicht für ein Vorritzaggregat entscheiden, spielen jedoch mit dem Gedanken, das später tun zu wollen? Für diesen Fall bieten wir Ihnen die elektrische Vorrüstung an. Damit halten Sie sich alle Optionen offen.

2-Achs-Vorritzsäge, elektrisch einstellbar (T66)

Das elektrisch einstellbare 2-Achs-System zeichnet sich durch einen beeindruckenden Bedienkomfort aus. Dank seiner intelligenten Integration in die Steuerung stellt das System seine Links-/Rechtslage vollautomatisch passend zur rechten Schnittflanke des jeweils verwendeten Hauptsägeblatts ein, die Ritzhöhe geben Sie ebenfalls elektronisch vor. Das Anheben und Absenken des Systems auf die elektronisch eingestellte Ritzhöhe erfolgt schnell und einfach pneumatisch. Lediglich die Ritzbreite muss bei stehender Maschine justiert werden, entweder traditionell mit Distanzscheiben oder optional mit dem **ScribeMaster**.

2-Achs-Vorritzsäge, manuell einstellbar (T77)

Diese Vorritzsäge stellen Sie von Hand, aber bei laufender Maschine, schnell und einfach in 2 Achsen über entsprechende Drehknöpfe ein. Mit diesen Drehknöpfen definieren Sie Ritzlage und -höhe, die Ritzbreite wird traditionell mit Distanzscheiben oder optional mit dem **ScribeMaster** reguliert. Das Anheben und Absenken des Systems auf die mechanisch eingestellte Ritzhöhe erfolgt schnell und einfach pneumatisch. Das Vorritzaggregat ist mit Hauptsägeblättern bis 400 mm nutzbar. Möchten Sie größere Hauptsägeblätter einsetzen, entnehmen Sie in Sekunden das komplette Vorritzsägepaket.

2-Achs-Vorritzsäge, elektrisch einstellbar (T77)

Dieses elektrisch einstellbare 2-Achs-System ist ebenfalls voll in die Steuerung integriert, auch hier passt die Maschine dank der intelligenten Integration die Links-/Rechtslage der Ritzblätter vollautomatisch zur rechten Schnittflanke des jeweils verwendeten Hauptsägeblatts an. Die Ritzhöhe geben Sie auch hier elektronisch vor. Das Anheben und Absenken des Systems auf die elektronisch eingestellte Ritzhöhe erfolgt schnell und einfach pneumatisch. Lediglich die Ritzbreite muss bei stehender Maschine justiert werden, entweder traditionell mit Distanzscheiben oder optional mit dem **ScribeMaster**. Das Vorritzaggregat ist mit Hauptsägeblättern bis 400 mm nutzbar. Möchten Sie größere Hauptsägeblätter einsetzen, entnehmen Sie in Sekunden das komplette Vorritzsägenpaket.

3-Achs-Vorritzsäge (T77)

Ein 3-Achs-System bietet Ihnen dank vollständiger Einbindung in die Steuerung ungeahnte Präzision auf äußerst komfortable Weise. Ist das Aggregat einmal referenziert, stellt sich das System vollautomatisch auf das jeweils verwendete Hauptsägeblatt ein. Alle 3 Achsen, Ritzhöhe, Ritzlage und Ritzbreite positionieren sich elektronisch überwacht ohne weiteres Zutun. Der entscheidende Vorteil: Alle für die Schnittgüte relevanten Einstellungen des Vorritzers werden stets schnell und präzise vorgenommen. Zeitraubende Probeschnitte entfallen nahezu vollständig. Das Vorritzaggregat ist mit Hauptsägeblättern bis 400 mm nutzbar. Möchten Sie größere Hauptsägeblätter einsetzen, entnehmen Sie in Sekunden das komplette Vorritzsägenpaket.

Vorritzsägesystem ScribeMaster für 2-Achs-Vorritzaggregat

Das System ermöglicht die einfache Einstellung der Ritzbreite am stehenden Sägeblatt für die 2-Achs-Vorritzaggregat der T66 sowie der T77. Gegenüber dem klassischen Vorgehen sparen Sie erheblich Einstellzeit, da das zeitaufwendige Justieren der zweigeteilten Vorritzblätter mittels Distanzscheiben entfällt. Die Schnittbreite des Vorritzes kann ohne Demontage präzise und stufenlos auf das Hauptsägeblatt eingestellt werden.

SafeLight

Die Vorritzer-Beleuchtung SafeLight markiert den Gefahrenbereich des Vorritzers durch ein signalstarkes Licht und optimiert so die Arbeitssicherheit.

Vorritzsägen

	T66	T77
Elektrische Vorbereitung zur Nachrüstung	T6650	T7750
2-Achsen-Vorritzaggregat, mech. einstellbar	—	T7751
2-Achsen-Vorritzaggregat, elektr. einstellbar	T6652	T7752
3-Achsen-Vorritzaggregat	—	T7755
Vorritzsägesystem ScribeMaster 120	T6653	—
Vorritzsägesystem ScribeMaster 140	—	T7753
SafeLight	T6657	T7757



2-Achsen-Vorritzer T66 mit ScribeMaster 120 | T6652 + T6653



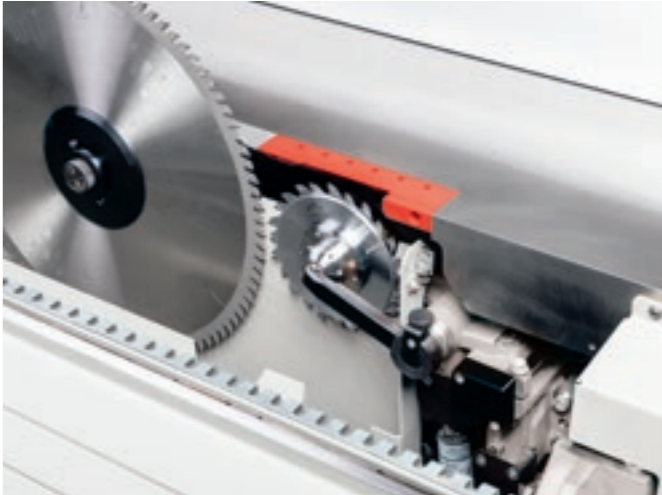
2-Achsen-Vorritzer T77, mechanisch einstellbar | T7751



2-Achsen-Vorritzer T66 | T6652



2-Achsen-Vorritzer T77, elektrisch einstellbar, ScribeMaster 140 | T7752 + T7753



3-Achsen-Vorritzer T77, elektrisch einstellbar | T7755

Quertische

Standardquertisch

Der stabile und trotz seiner Größe von 1.400 x 700 mm leichte Quertisch gehört zur Grundausstattung aller Sägen. Sie können ihn auf der ganzen Länge des Besäumschneidbretts einhängen, die Klemmung erfolgt in Einhandbedienung. Die Rolle erleichtert das Auf- und Abnehmen größerer Werkstücke und verhindert Beschädigungen an Fläche und Kante. Zwei verschiebbare Stege geben Ihnen die Möglichkeit, die Auflagefläche bei Bedarf zu vergrößern. Der Längenschlag kann ohne Anheben in seine vordere oder hintere Position verschoben werden.

Den Längenschlag können Sie optional nach Skala ca. ± 47° in den Winkel drehen. Dann erleichtert auch ein integrierter mechanischer Längenausgleich das Schneiden von exakten Längen. Zusätzlich erhalten Sie eine fixe Gradeinteilung mit den Vorzugswinkeln 22,5°, 30° und 45°.

Die auf Wunsch erhältliche ausziehbare Auflage erleichtert das Sägen längerer Werkstücke, die hier ebenfalls vorhandene Rolle schont die Werkstücke. Arbeiten Sie mit höheren Werkstückgewichten, empfiehlt sich für den Quertisch die Verwendung der Rollenabstützung, die anstelle des Schwenkarms geliefert wird.

Für Standardquertisch

	T66	T77
Standardquertisch, fix	T6660 Standard	T7760 Standard
Standardquertisch, ± 47°	T6660/1	T7760/1
Ausziehbare Auflage	T6660/2	T7760/2
Rollenabstützung anstelle Schwenkarm	T6663/1	T7763/1
Zusätzlicher Standardquertisch	T6662	T7762
Rollenabstützung zusätzlich	T6663/2	T7763/2
Parallelogrammquertisch	T6665	T7765
Ausziehbare Auflage für Parallelogrammquertisch	T6665/1	T7765/1

Wenn Sie die volle Schnittlänge eines Besäumschneidbretts >3,7 m nutzen möchten, ist ein Quertisch auf Rollenabstützung unbedingt erforderlich.

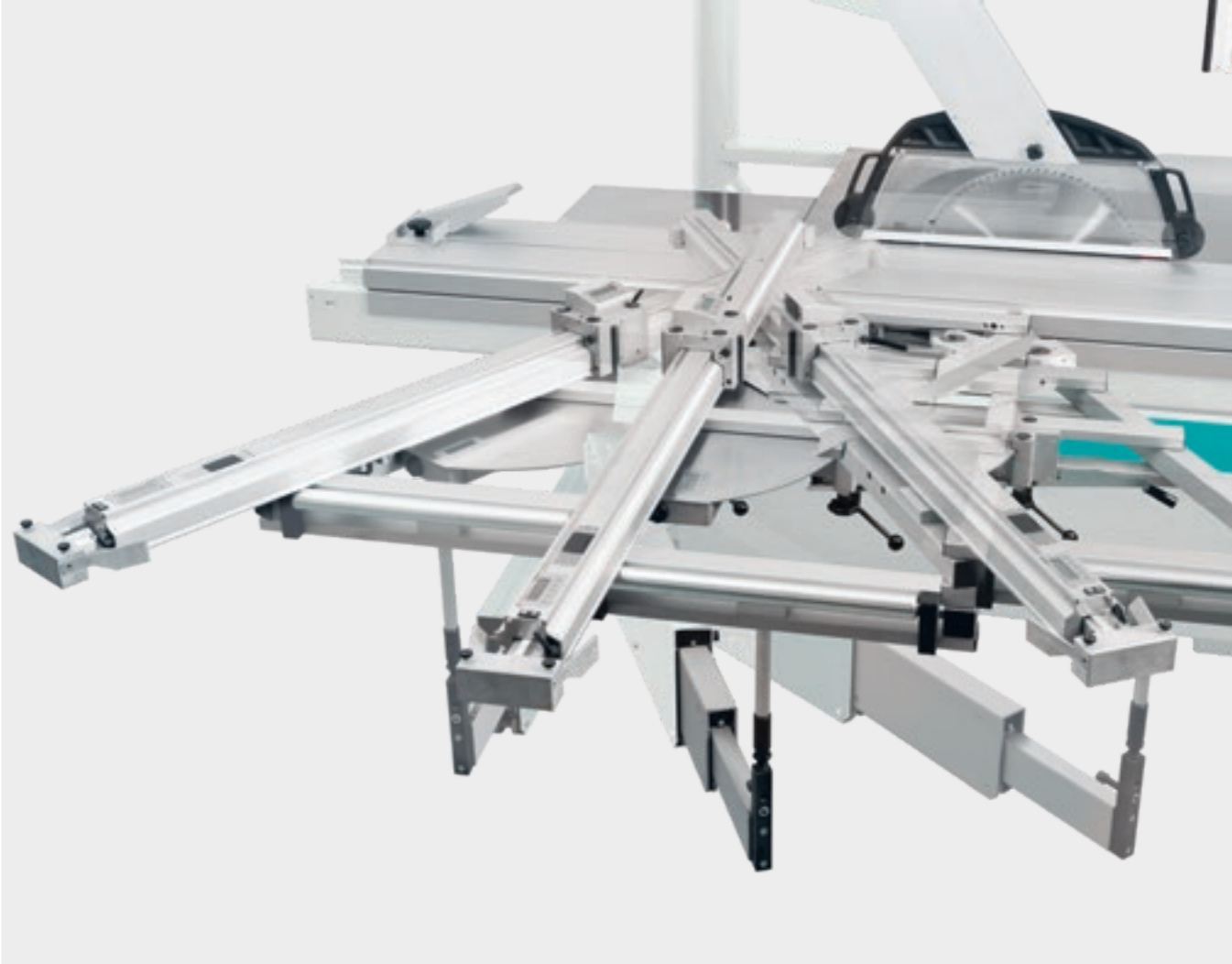
Möchten Sie große Werkstücke zuverlässig unterstützen, sollten Sie über einen zweiten Quertisch mit einer Rollenabstützung nachdenken. Sie können diesen zweiten Quertisch auf Rollenabstützung auch jederzeit nachrüsten.

Parallelogrammquertisch

Seit mehr als 60 Jahren setzt der Parallelogrammquertisch von MARTIN Maßstäbe bei Flexibilität und Genauigkeit. Wann immer Sie exakte, passgenaue Winkelschnitte an großen Platten oder kleinen Leisten durchführen möchten: Der Parallelogrammquertisch bietet eine perfekte Auflage genau dort, wo sie gebraucht wird. Mit einem Handgriff lösen Sie die robuste 0°-Arretierung und stellen den Tisch nach LCD-Anzeige im Bereich von ± 46° ein. Dank des 3-teiligen Schwenkarms wirken sich weder eine hinderliche Auslegerkonstruktion noch ein über den Tisch ausstehender Arm negativ auf die Güte des Schnitts aus. Bitte beachten Sie, dass der Parallelogrammquertisch ausschließlich mit Premiümlängenschlägen geliefert werden kann. Optional steht Ihnen auch für den Parallelogrammquertisch eine ausziehbare Auflage zur Verfügung.



Feineinstellung, Klemmung und digitale Anzeige des Parallelogrammquertischs | Txx65



Parallelogrammquertisch | Txx65



Ausziehbare Auflage



Standard-Quertisch mit Rollenabstützung

Längenanschläge

Eine Feineinstellung wird von erfahrenen Praktikern als ein unverzichtbares Qualitätsmerkmal eines guten Längenanschlags bezeichnet. Oft muss das Schnittmaß nur minimal geändert werden, was ohne Feineinstellung nahezu unmöglich ist. Umso besser, dass Sie an den MARTIN Formatkreissägen in der Grundausstattung beide Anschlagenelemente des Längenanschlags zusammen mit Feineinstellung und Lupe erhalten. Der Längenanschlag überzeugt auch durch den geschmeidigen Lauf der Anschlagsschlitten. Beide Anschlagreiter laufen auf hochwertigen Lineargleitlagern aus verschleißfestem Hochleistungspolymer und können auf der vollen Länge des Anschlaglineals eingesetzt werden. Der Längenanschlag kann ohne Anheben durch einfaches Verschieben auf dem Quertisch in vorderer und hinterer Position genutzt werden.

Auf Wunsch können Sie Ihre Formatkreissäge mit dem bewährten MARTIN Premium-2-Punkt-Längenanschlag ausstatten, bei dem das Werkstück nicht vollflächig, sondern an zwei Punkten am Anschlag liegt. Nur so werden auch leicht konvexe Anschnitte, etwa verursacht durch Spannungen in der Platte, dennoch exakt im Winkel geschnitten. Diese Version ist demnach ideal für die Anwender, die viel mit Plattenmaterial arbeiten.

Wahlweise können Sie die Maschine auch mit einem Premiumlängenanschlag mit durchgehender Anlage ausstatten. Hier liegt das Werkstück ganz klassisch durchgehend am Anschlag an. Das ist ideal, wenn Sie zum Beispiel viel mit dünnem flexiblen Material arbeiten. Das Schnittgut wird durch Druck an den Anschlag begradigt und so winkelgenau geschnitten.

Durch die Lupe wird die präzise Skala gut lesbar. Zusammen mit der serienmäßigen Feineinstellung für das innere Anschlagenelement können Schnittlängen an beiden Anschlagvarianten schnell und äußerst genau eingestellt werden.

Premiumlängenanschlag in digitaler Ausführung

Legen Sie am Längenanschlag Wert auf höchste Maßgenauigkeit, haben Sie die Möglichkeit, sich für einen Premiumlängenanschlag in digitaler Ausführung zu entscheiden. Auch hier stehen Ihnen die beiden Varianten der Werkstückanlage zur Wahl. Sowohl das innere als auch das äußere Anschlagenelement arbeiten mit getrennten Messeinrichtungen und lassen sich so zehntelgenau und unabhängig voneinander einstellen, um zum Beispiel Kettenmaßschnitte schnell erledigen zu können.

Für alle Längenanschläge stehen auch zusätzliche Anschlagenelemente zur Verfügung. So lassen sich mehrere Maße fest einstellen und die Arbeit wird beschleunigt.

Mit der sogenannten 4. Achse, dem motorisierten Längenanschlag für die T77, erledigen Sie rechteckige Schnitte links des Sägeblatts schnell und präzise. Denn neben Schnitthöhe, -winkel und -breite ist damit auch die Schnittlänge in die Steuerung eingebunden. Sie geben die benötigten Längen- und Breitenmaße vor und die Steuerung positioniert Sägeblatt und Anschläge.

Längenanschlag	T66	T77
LA Standard mit durchgehender Anlage	T6670 Standard	T7770 Standard
Zusätzliches Anschlagenelement	T6670/10	T7770/10
LA Premium mit 2-Punkt-Anlage, analog	T6672/1	T7772/1
Zusätzliches analoges 2-Punkt-Anschlagenelement	T6672/10	T7772/10
LA Premium mit 2-Punkt-Anlage, digital	T6672/2	T7772/2
Zusätzliches digitales 2-Punkt-Anschlagenelement	T6672/20	T7772/20
LA Premium mit durchgehender Anlage, analog	T6673/1	T7773/1
Zusätzliches analoges Klappenanschlagenelement	T6673/10	T7773/10
LA Premium mit durchgehender Anlage, digital	T6673/2	T7773/2
Zusätzliches digitales Klappenanschlagenelement	T6673/20	T7773/20
Gesteuerter Längenanschlag (4. Achse)	—	T7774



Längenanschlag T66 | T77 | Standard



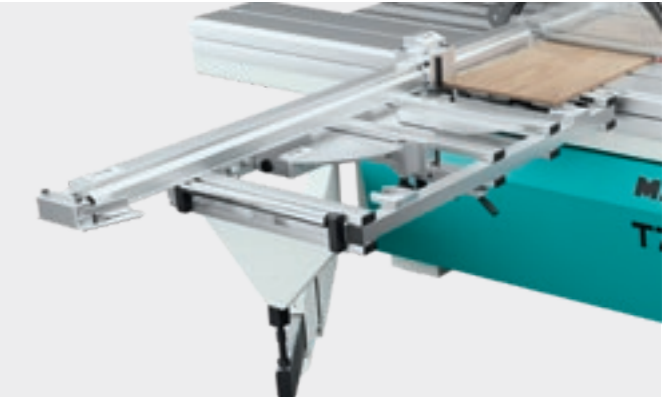
Premiumlängenanschlag durchgehend analog | Txx73/1



Premiumlängenanschlag 2-Punkt analog | Txx72/1



Premiumlängenanschlag durchgehend digital | Txx73/2



Premiumlängenanschlag 2-Punkt digital | Txx72/2



Gesteuerter Längenanschlag (4. Achse) | T7774

Winkelschnittsysteme und Gehrungsanschläge

RadioCompens

RadioCompens erweitert die Möglichkeiten des Parallelogrammquertisches um ein Vielfaches. Dank der funkgestützten Kommunikation von Quertisch, Steuerung und Anslagelementen minimieren sich Ihre Rüstzeiten für längenpräzise Winkelschnitte erheblich. Die durch Winkereinstellungen auftretenden Längendifferenzen des Längenanschlags werden exakt ausgeglichen. Zudem werden sogar die Schnittstärken der jeweils eingesetzten Sägeblätter berücksichtigt. Sie stellen einfach den Tisch auf den gewünschten Winkel ein und die elektronischen Schnittlängenanzeigen am Längenanschlag zeigen Ihnen sofort das korrigierte Längenmaß an. Das Winkelschnittsystem RadioCompens steht wahlweise mit 2-Punkt- oder durchgehender Anlage zur Verfügung.

Winkelschnittsysteme

	T66	T77
RadioCompens mit 2-Punkt-Anlage	—	T7775/1
Zusätzliches 2-Punkt-Anslageelement	—	T7775/10
RadioCompens mit durchgehender Anlage	—	T7775/2
Zusätzliches Klappenanslageelement	—	T7775/20
Control mit durchgehender Anlage	—	T7776



Winkelschnittsystem RadioCompens | T7775/1

Control

Beim Winkelschnittsystem Control für das Modell T77 sind neben Schnitthöhe, -winkel und -breite auch die Schnittlänge und der Tischwinkel voll in die Steuerung eingebunden. Sie geben die benötigten Längen- und Breitenmaße vor und die Steuerung positioniert Sägeblatt und Anschläge. Der für Winkelschnitte nötige Längenausgleich ist voll automatisiert. Per Funk an die Steuerung angebunden, liefert der Parallelogrammquertisch die Winkelangaben direkt in die Steuerung. Der Längenausgleich für Schnittlängen bis 3.300 mm erfolgt dynamisch, während Sie den Tisch einstellen. So wird Ihre T77 zum echten Winkelschnittzentrum.

Das System Control wird immer mit einer ausziehbaren Auflage geliefert, der Anschlag kann nur in hinterer Stellung montiert werden.



Winkelschnittsystem Control | T7776

MitreX

Der Doppelgehrungsanschlag MitreX zeichnet sich dank einer großen Winkelskala durch eine hohe Einstellpräzision aus, die Gehrungen können von zwei Seiten geschnitten werden. Neben dem exakten Winkelschnitt ist in den meisten Anwendungsfällen auch eine exakte Länge am Werkstück erforderlich. Daher wurde ein Längenausgleich für zehn Vorzugswinkel zwischen 0° und 67,5° vorgesehen. Die Anschläge können wechselseitig eingesetzt werden und erlauben Schnittlängen von 90 bis 1.375 mm. Ein besonderer Vorteil des MitreX ist das einzigartige Splitterschutzholz. Legen Sie Wert auf höchste Winkelpräzision, steht Ihnen auch eine digitale Variante des MitreX zur Wahl.

MitreX	T66	T77
Mit analoger Winkelanzeige	T6679/1	T7779/1
Mit digitaler Winkelanzeige	T6679/2	T7779/2



MitreX mit analoger Winkelanzeige | Txx79/1



MitreX mit digitaler Winkelanzeige | Txx79/2

Tischverlängerungen und Auflagen

Um die Werkstückauflage Ihrer Maschine zu vergrößern, stehen Ihnen zahlreiche Optionen zur Verfügung.

Tischverlängerung

Beide Modelle, T66 und T77, sind bereits im Standard mit einer großen, stabilen hinteren Tischverlängerung ausgestattet und sorgen für eine erstklassige Unterstützung großer Werkstücke nach dem Schnitt. Der robuste Unterbau ist für starke Beanspruchung ausgelegt, sodass auch schwere Werkstücke sicher und zuverlässig unterstützt werden. Für die T77 ist optional auch eine nahezu doppelt so lange Auflage verfügbar, sodass selbst größte Werkstücke sicher geführt und unterstützt werden. Diese Verlängerung kann auch nachgerüstet werden.

Vordertisch

Beim Schneiden längerer, schmaler Werkstücke bietet Ihnen der abklappbare Vordertisch beste Unterstützung. Der Tisch hilft, das Werkstück sicher am Parallelanschlag zu führen.

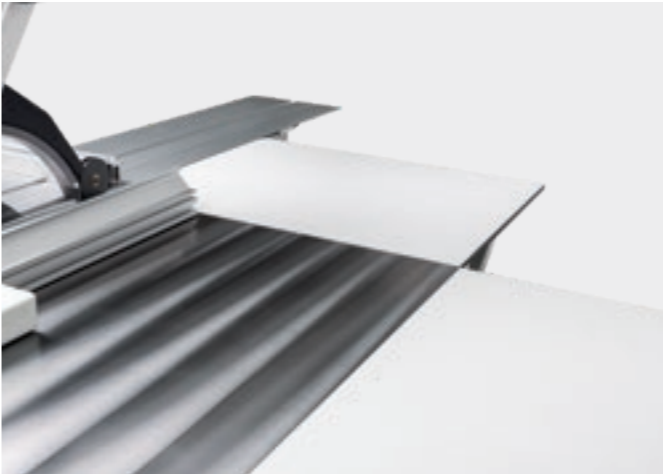
Zweite Auflage

Die zweite Auflage lässt sich schnell und einfach seitlich am Besäümtisch einhängen und vereinfacht den Zuschnitt von größeren Platten ganz entscheidend.

Parallelanschlag für zweite Auflage

Um diese Option ergänzt, wird aus der zweiten Auflage ein Parallelanschlag, der Sie bei Parallelschnitten perfekt unterstützt.

Tischverlängerungen und Auflagen	T66	T77
Tischverlängerung	T6680/1 Standard	T7780/1 Standard
Tischverlängerung lang	—	T7780/2
Vordertisch, abklappbar	T6681/1	T7781/1
Zweite Auflage	T6682	T7782
Parallelanschlag für zweite Auflage	T6682/1	T7782/1



Tischverlängerung hinten | Txx80/1



Vordertisch | Txx81/1



Zweite Auflage | Txx82



Parallelanschlag für zweite Auflage | Txx82/1

Spanneinrichtungen

Exzenter- und Pneumatikspanner

Um Werkstücke einfach und schnell spannen zu können, stehen Ihnen zwei Spanner zur Auswahl. Ob Sie von Hand per Exzenter oder komfortabel per Funk spannen wollen, bleibt Ihnen überlassen. Wichtig ist die sichere Spannung Ihres Werkstücks, die mit beiden Varianten gewährleistet ist.

Exzenter- und Pneumatikspanner	T66	T77
Exzenter spanner	T6685	T7785
Pneumatik spanner	T6686	T7786



Exzenterspanner manuell | Txx85

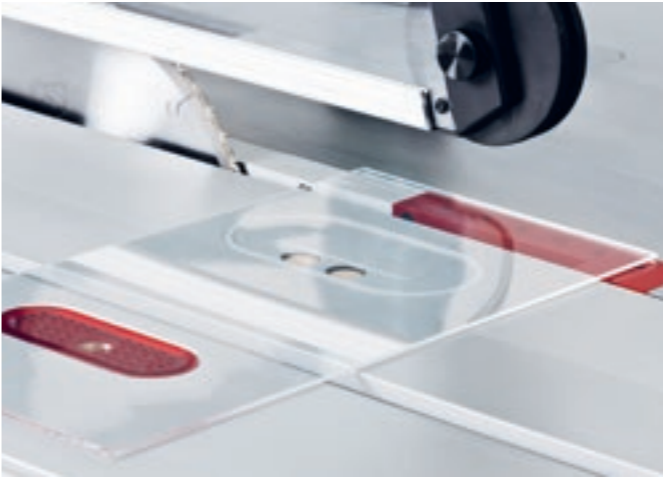


Pneumatikspanner | Txx86

VacuSlide: Vakuum-Werkstückfixierung.

Ein sicher und eben gespanntes Werkstück ist unerlässlich für einen guten Schnitt. Mit der Vakuumwerkstückfixierung VacuSlide ist es ein Leichtes, vollflächige Werkstücke aus Holz, Kunststoff oder NE-Metallen zuverlässig zu spannen und zu schneiden. Selbst schmale Werkstücke spannen Sie durch die geschickte Anordnung der Saugzonen sicher. Zur exakten Werkstückpositionierung können Sie VacuSlide auch mit dem Längenanschlag verwenden. Winkelschnitte sind ebenso jederzeit möglich. Hierzu verzichten Sie bei den nicht benötigten Saugzonen einfach auf eine Belegung. Das intelligente System erkennt diese Nichtbelegung und schaltet die Zonen dementsprechend ab. Das sorgt für eine schnelle und intuitive Bedienung. Die Inbetriebnahme der Vakuumwerkstückfixierung VacuSlide ist denkbar einfach. Sie aktivieren die Fixierung per Fernsteuerung, legen das Werkstück auf den Besäümtisch – fertig. Zum Entspannen geben Sie den Befehl ebenfalls per Funk – schnell und einfach.

VacuSlide für Besäümtisch in m	T66	T77
3,0 mit jeweils 6 Saugzonen in zwei Reihen	—	T7787/3
3,3 mit jeweils 7 Saugzonen in zwei Reihen	—	T7787/4
3,7 mit jeweils 8 Saugzonen in zwei Reihen	—	T7787/5



VacuSlide



VacuSlide

Komforteinrichtungen

Sensorüberwachung Schutzhaube 1x 45°

Um Beschädigungen an der Schutzhaube vorzubeugen, können Sie sich an der T77 für eine sensorüberwachte Schutzhaube entscheiden. So wird ein unbeabsichtigtes Hineinschwenken des Sägeblatts in die Schutzhaube zuverlässig verhindert, ein Schwenken ist nur mit montierter bauchiger Haube möglich.

Sensorüberwachung Schutzhaube 2x 45°

Um den Schwenkbereich des Sägeblatts in vollem Umfang abzudecken, ist bei beidseitig schwenkbaren T77 Maschinen nicht nur die rechte Scheibe der Haube wechselbar, sondern Sie können auch die gesamte Haube nach links verschieben. Um hierbei Beschädigungen an der Schutzhaube vorzubeugen, empfehlen wir Ihnen, an der T77 eine sensorüberwachte Schutzhaube zu verwenden, die sowohl die Art der aktuell eingesetzten Scheibe als auch die seitliche Stellung der Haube überwacht. So wird ein unbeabsichtigtes Hineinschwenken des Sägeblatts in die Schutzhaube verhindert.

Motorische Schutzhaube SafeMove

Höchsten Komfort und optimale Sicherheit an beidseitig schwenkbaren T77 Maschinen bietet Ihnen die motorische Schutzhaube SafeMove. Hier erfolgt das Verschieben der Haube nach links dynamisch – je nach Ausstand und Schwenkwinkel des Sägeblatts. Die Schutzhaube nimmt also immer nur so viel Platz in Anspruch, wie es die aktuelle Situation verlangt. Selbstverständlich wird auch die Art der aktuell eingesetzten Scheibe überwacht. So wird eine unbeabsichtigte Beschädigung der Schutzhaube durch das Sägeblattes verhindert.

Ein/Aus am Besäümtisch

Die Ein/Aus Taster am Besäümtisch bieten Ihnen die Möglichkeit, die Maschine ohne große Wege bequem zu starten und zu stoppen. Große Platten zum Beispiel können zuerst positioniert werden und anschließend schalten Sie die Maschine aus der Ferne an.

Komforteinrichtungen	T66	T77
Sensorüberwachung Schutzhaube 1 x 45°	—	T7792/1
Sensorüberwachung Schutzhaube 2 x 45°	—	T7792/2
Motorische Schutzhaube 2 x 45°	—	T7792/3
Ein/Aus am Besäümtisch	T6693	T7793

Spann- und Anschlagssystem

Das Spann- und Anschlagssystem ist eine effektive Arbeitsschutzvorrichtung für jede Formatkreissäge. Es ist im Handumdrehen werkzeuglos montiert und bietet Ihnen ein hohes Maß an Sicherheit beim Schneiden von Werkstücken. Beim Schneiden von schrägen, kurzen, schmalen und keilförmigen Werkstücken unterschiedlicher Größen arbeiten Sie immer schnell, komfortabel und sicher. Die Sets unterscheiden sich in der Anzahl der Spanner und Anschläge.



Schwenkspanner im Einsatz



Schwenkspanner im Einsatz

Spann- und Anschlagssystem

Spann- und Anschlagssystem Standard

Spann- und Anschlagssystem Komfort

T66

T6689/1

T6689/2

T77

T7789/1

T7789/2

Spezielle Zubehöre

Besäumfix

Das Beschneiden von furnierten oder beschichteten Platten ist nur ein möglicher Einsatzbereich. Besäumfix wird einfach auf das Kreissägelineal aufgeschoben und kann, quasi als Ersatz für einen Laser, auch zum Zuschneiden nach Riss eingesetzt werden.

Laserschnittfugenanzeige

Der Laserstrahl zeigt Ihnen den exakten Schnittverlauf an, was insbesondere beim Anschneiden und Auftrennen von Massivholz sehr hilfreich ist. Auch das Zuschneiden von Treppenstufen nach Riss gehört zu den klassischen Anwendungsbereichen dieses Zubehörs.

Sprüheinrichtung

Dieses als Minimalmengen-Kühlschmiereinrichtung ausgelegte System erlaubt Ihnen das punktuelle oder kleinflächige Kühlen bzw. Schmieren Ihrer Schnitte in Aluminium, anderen NE-Metallen oder Kunststoffen. Das Sägeblatt wird direkt mit dem Medium benetzt und so gekühlt bzw. geschmiert – für saubere, akkurate Schnitte.

Pneumatischer Druckbalken in m

T66

T6695

T6696

T6697

T6698

T77

T7795

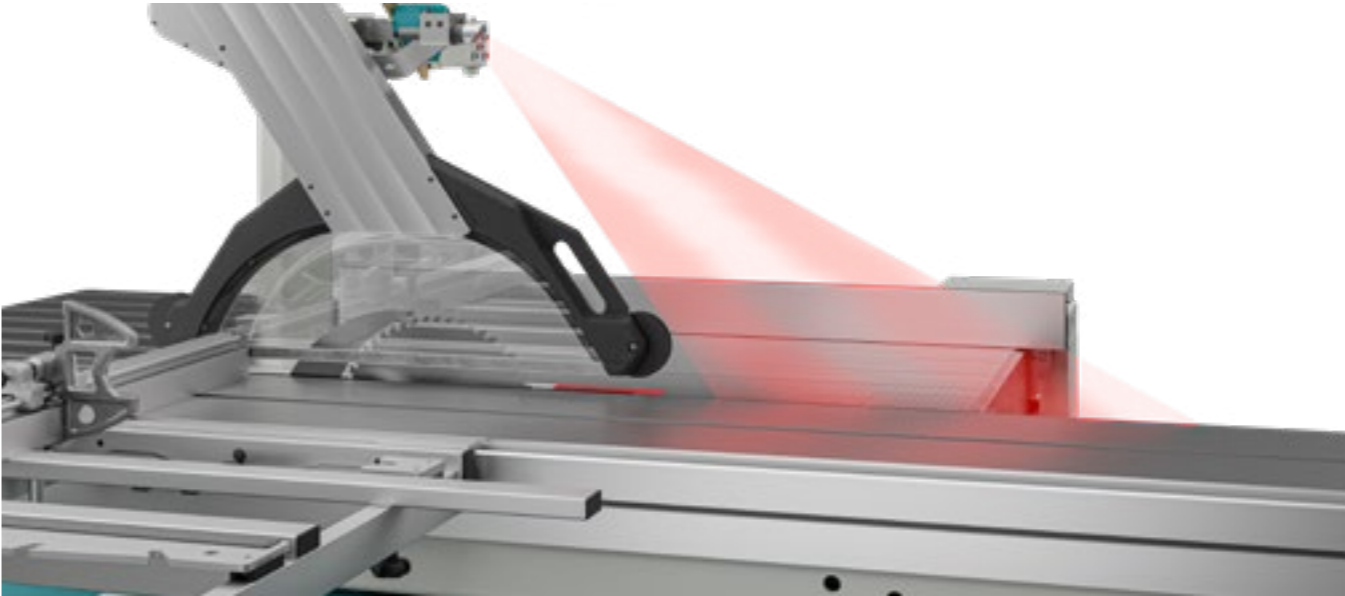
T7796

T7797

T7798



Besäumfix | Txx95

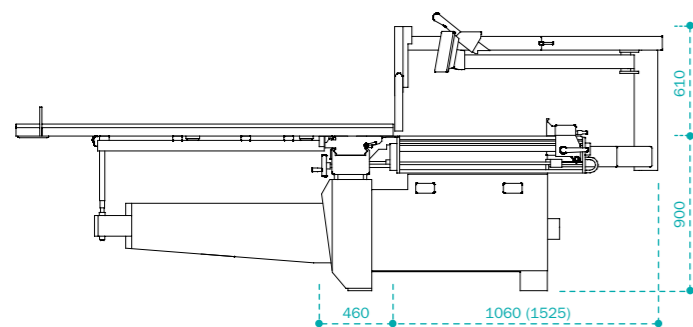


Laserschnittfugenanzeige | Txx96



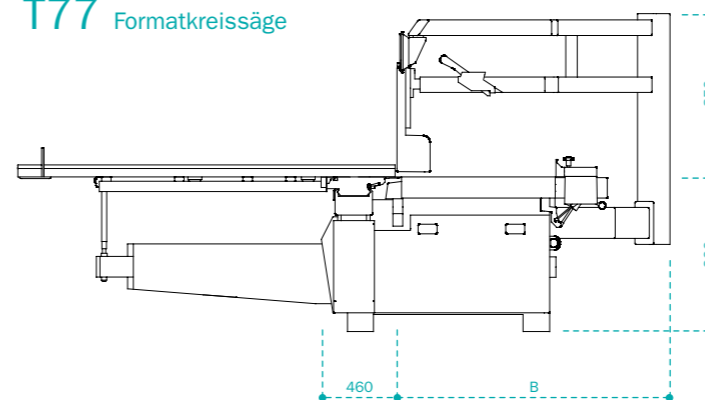
Minimalmengen-Kühlschmiereinrichtung | Txx97

T66 Formatkreissäge

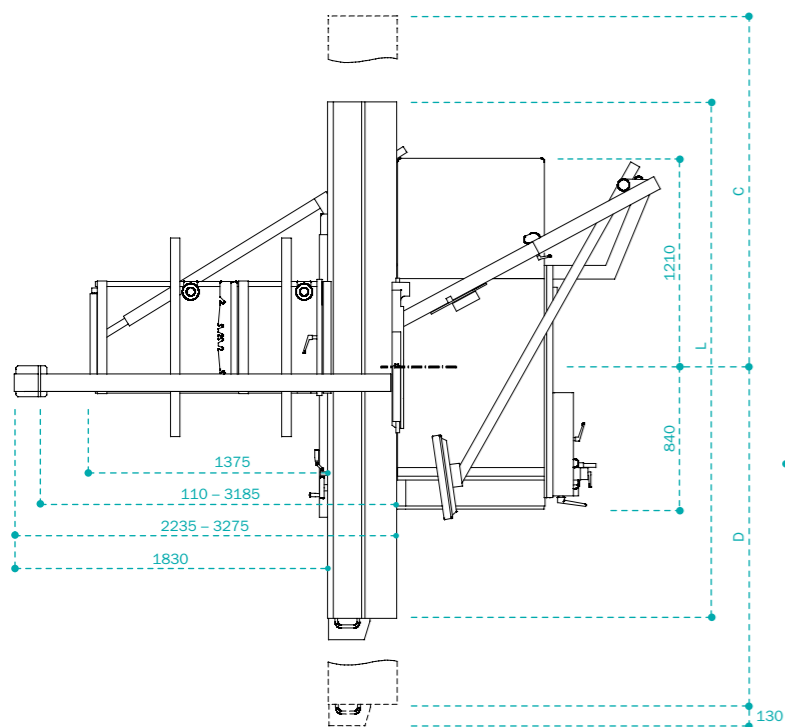


T66 | Seitenansicht

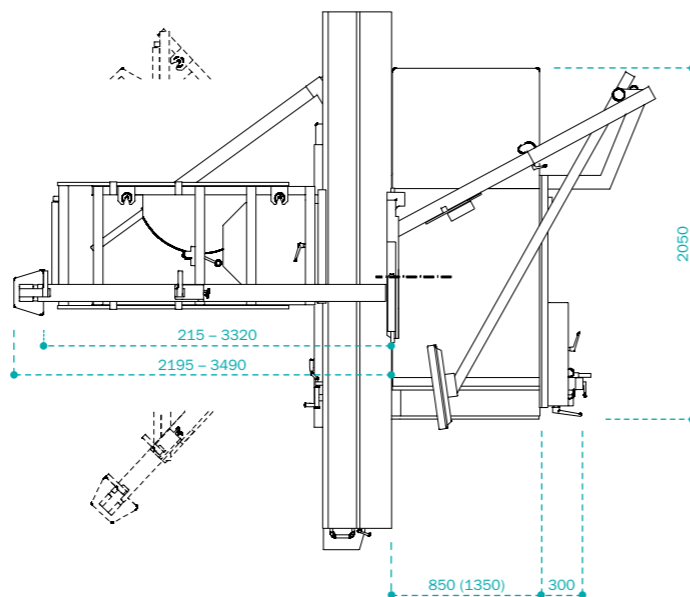
T77 Formatkreissäge



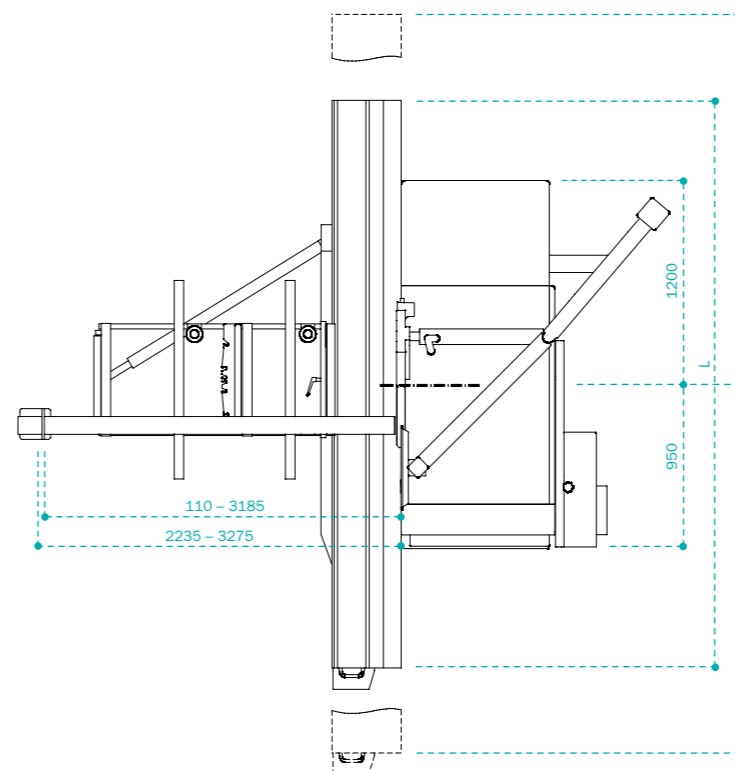
T77 | Seitenansicht



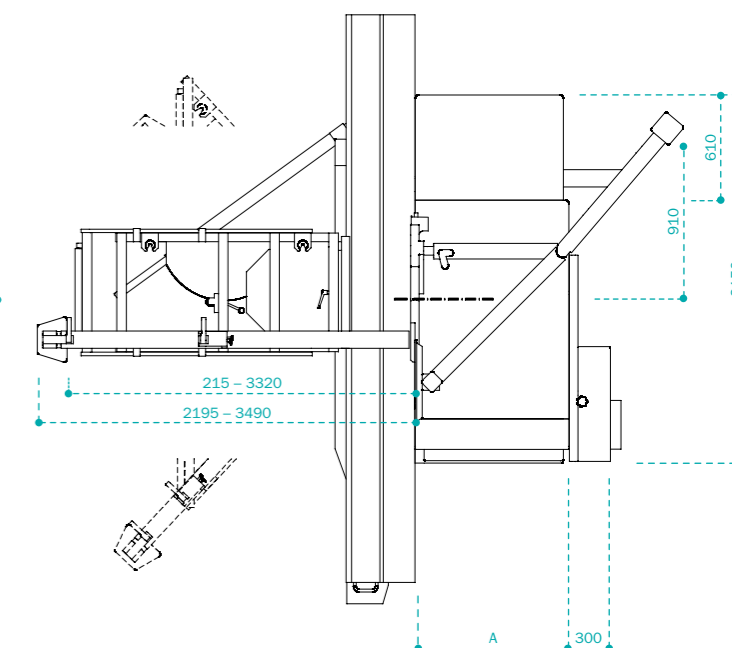
T66 | Draufsicht



T66 | Draufsicht



T77 | Draufsicht



T77 | Draufsicht

A Schnittbreite	L Besäumlängle	Formatschnitt	C D Verfahrbereich
850	1.900	1.900 × 1.900	2.370 2.910
(1.350)	3.000	3.000 × 3.000	3.470 3.410
	3.300	3.300 × 3.300	3.770 3.710
	3.700	3.310 × 3.700	4.170 4.110

Maße und technische Daten unterliegen der technischen Neuerung und können sich ohne vorherige Ankündigung ändern. Abbildungen können vom Original abweichen. Die verbindlichen technischen Merkmale und Ausstattungen entnehmen Sie bitte der gültigen Preisliste.

A Schnittbreite	B	L Besäumlängle	Formatschnitt	C D Verfahrbereich
850	1.270	1.900	1.900 × 1.900	2.370 2.910
1.100	1.270	2.500	2.500 × 2.500	2.970 2.910
1.350	1.550	3.000	3.000 × 3.000	3.470 3.410
1.600	1.800	3.300	3.300 × 3.300	3.770 3.710
		3.700	3.310 × 3.700	4.170 4.110
		4.300	3.310 × 3.700	4.770 4.710

Die Maschinen sind DGUV-Test „holzstaubgeprüft“ nach DGUV 209-044 / BGI 739-1. Alle Maßangaben in Millimeter. Hergestellt in Deutschland.

Besuchen Sie uns:

Website



Facebook



Instagram



YouTube



Broschüre



Kontaktieren Sie uns unter
+49 (0) 8332 911 - 0
sales@martin.info

MARTIN

www.martin.info